



BRUNO



AUFBAUANLEITUNG | MONTAGE HANDLEIDING | MANUEL DE MONTAGE | CONSTRUCTION MANUAL

## INDEX

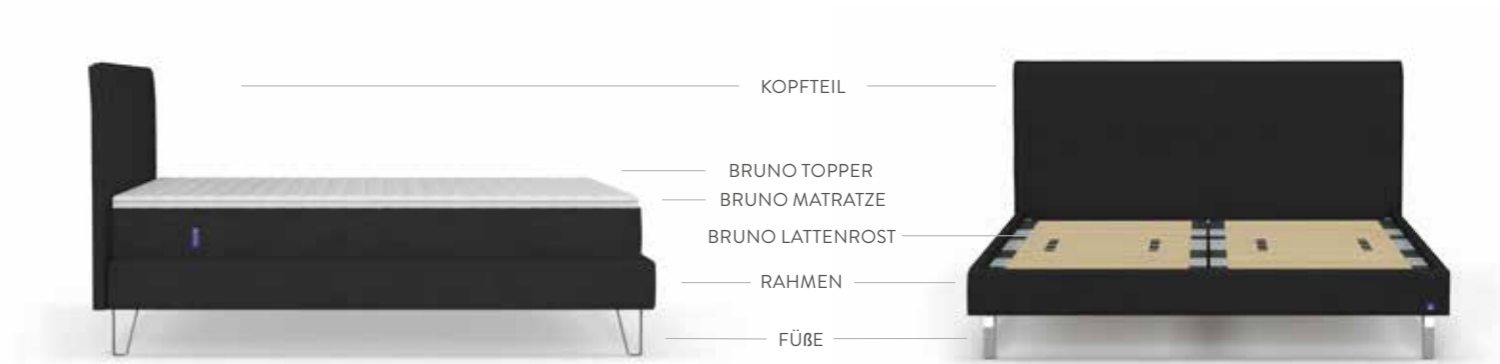
DEUTSCH	4 – 15
NEDERLANDS	16 – 27
FRANÇAIS	28 – 39
ENGLISH	40 – 51

## DEUTSCH

Vielen Dank, dass Sie sich für das Bruno Polsterbett entschieden haben! Im Folgenden möchten wir Ihnen Schritt für Schritt den Aufbau des Polsterbetts erklären. Sollten Sie dennoch Fragen haben, können Sie sich telefonisch unter (030) 120 59 678 an uns wenden. Wir helfen Ihnen gerne weiter!

Das gesamte Bruno-Team wünscht Ihnen jetzt schon einen wunderbaren Schlaf.

## LOS GEHT'S:



Für den Aufbau werden zwei Personen benötigt. Die Dauer des Aufbaus beträgt ca. 45 Minuten und es ist kein handwerkliches Geschick notwendig. Bitte beachten Sie, alle Teile beim Verschieben leicht anzuheben, um Schäden zu vermeiden.

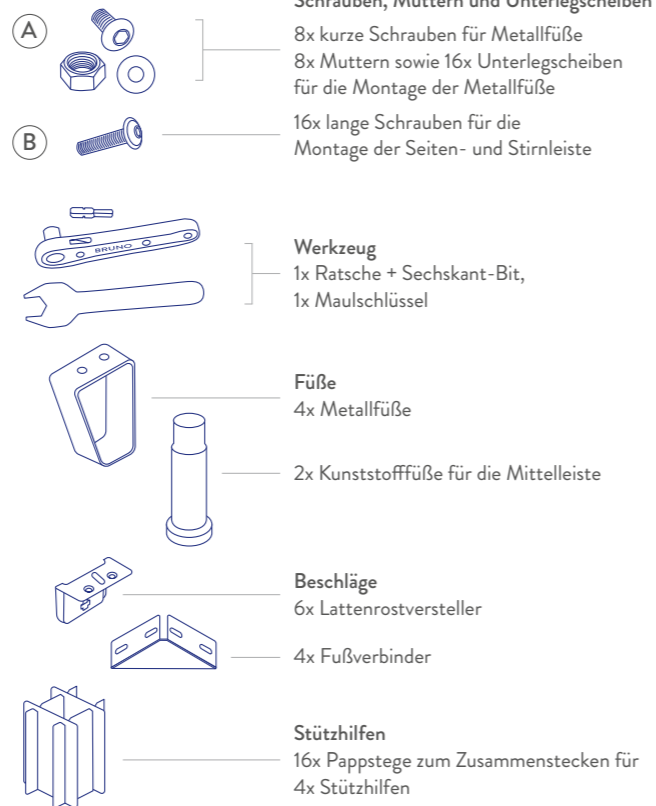
Verwenden Sie eine saubere und weiche Unterlage, auf der Sie das Polsterbett aufbauen. Sie benötigen kein weiteres Werkzeug. Eine Ratsche inkl. Aufsatz, ein Maulschlüssel und zusammensteckbare Stützhilfen für die Montage liegen im Zubehörtasche für Sie bereit.

## LIEFERUMFANG

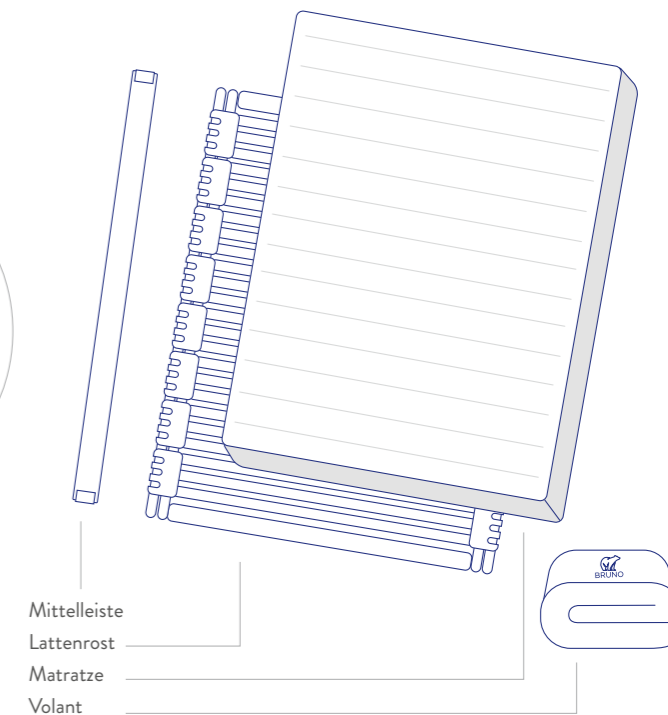
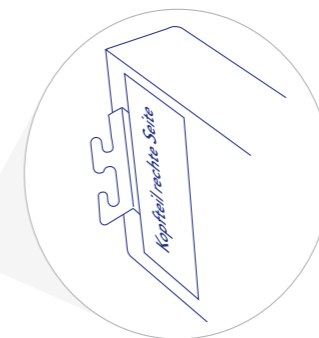
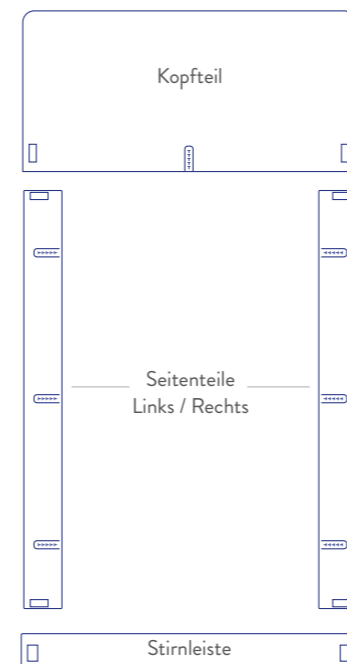
Das Bruno Polsterbett besteht gemäß Ihrer Bestellung aus bis zu 8 Packstücken.

PACKSTÜCK 1	SEITENTEILE UND MITTELLEISTE
PACKSTÜCK 2	KOPFTEIL
PACKSTÜCK 3	STIRNLEISTE
PACKSTÜCK 4	ZUBEHÖR
PACKSTÜCK 5	VOLANT UND STÜTZHILFEN
PACKSTÜCK 6.1 / 6.2	LATTENROSTE
PACKSTÜCK 7	BRUNO MATRATZE
PACKSTÜCK 8	BRUNO TOPPER

## ZUBEHÖR

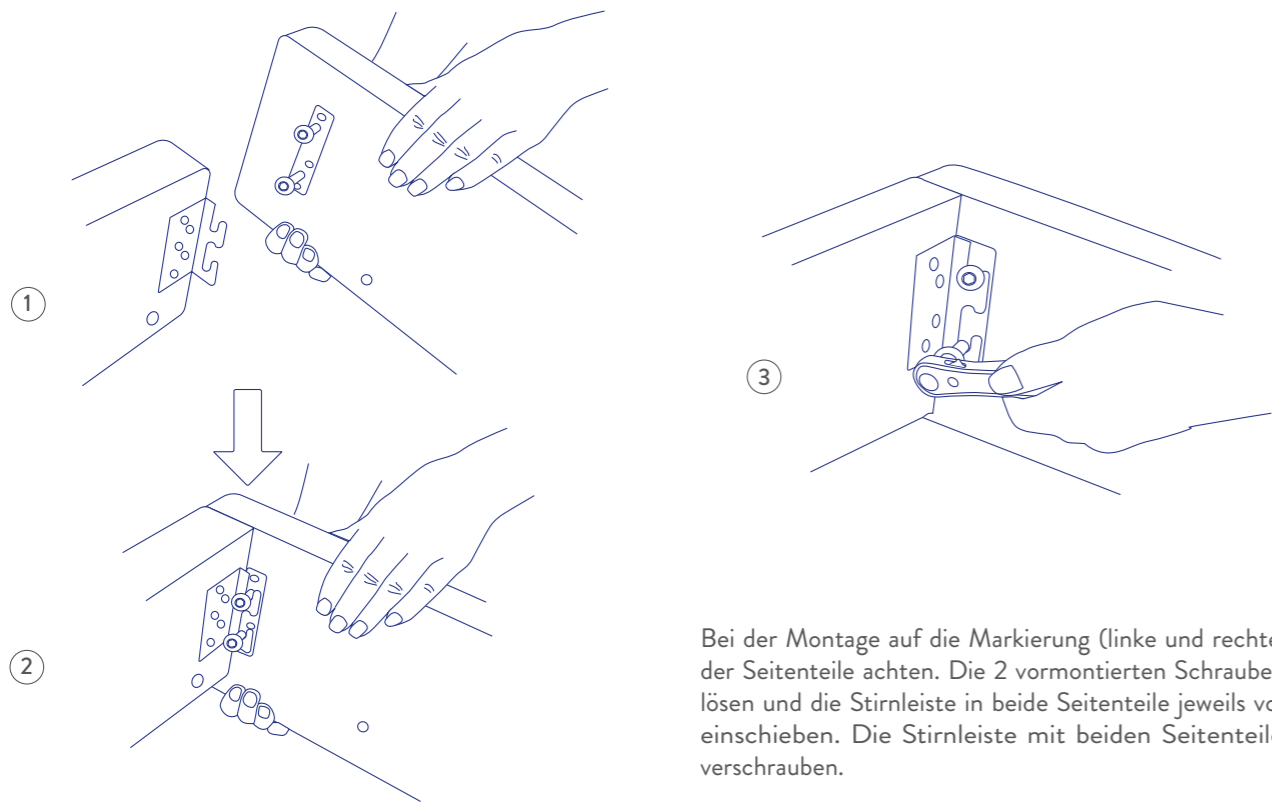


## 1 ► AUSPACKEN SOWIE BEREITLEGEN DER EINZELNEN KOMPONENTEN:



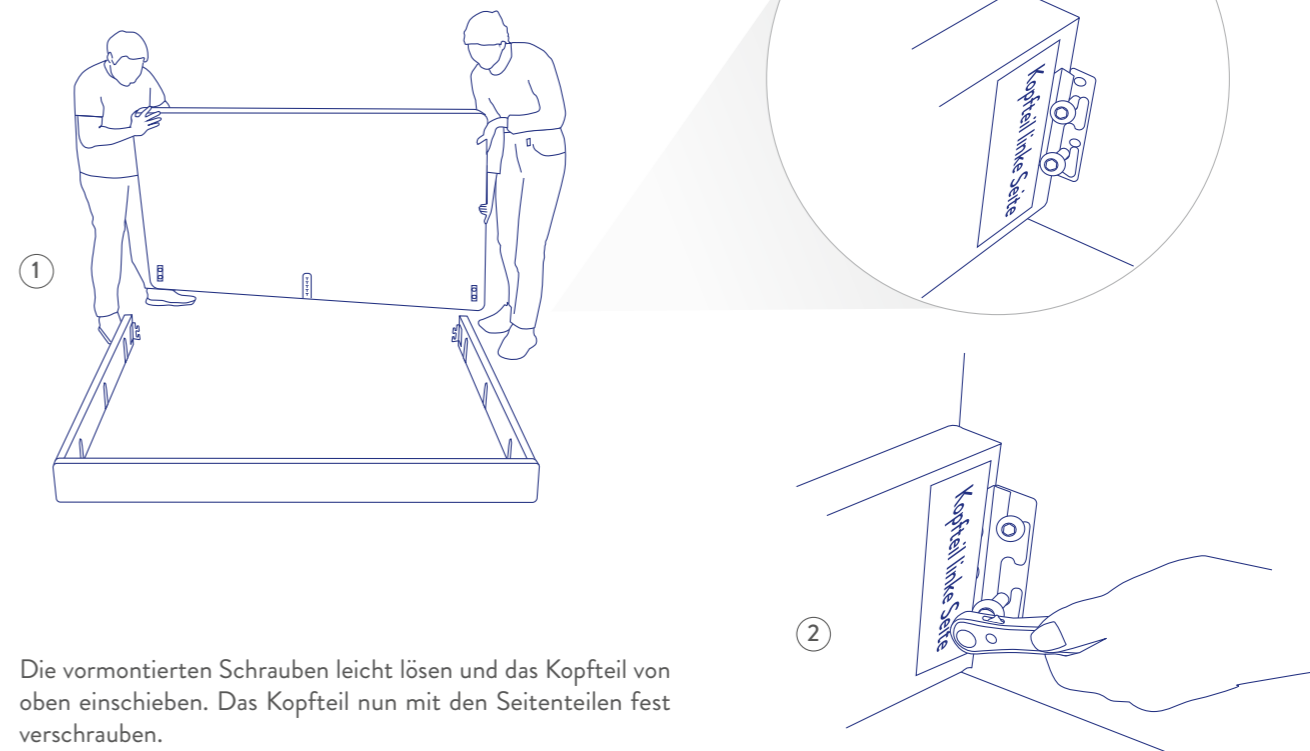
Bitte packen Sie alle Packstücke bis auf die Lattenroste, Matratze und Topper aus. Zunächst benötigen Sie das Kopfteil, die Seitenteile und die Stirnleiste.

## 2 ► SEITENTEILE MIT DER STIRNLEISTE VERBINDEN



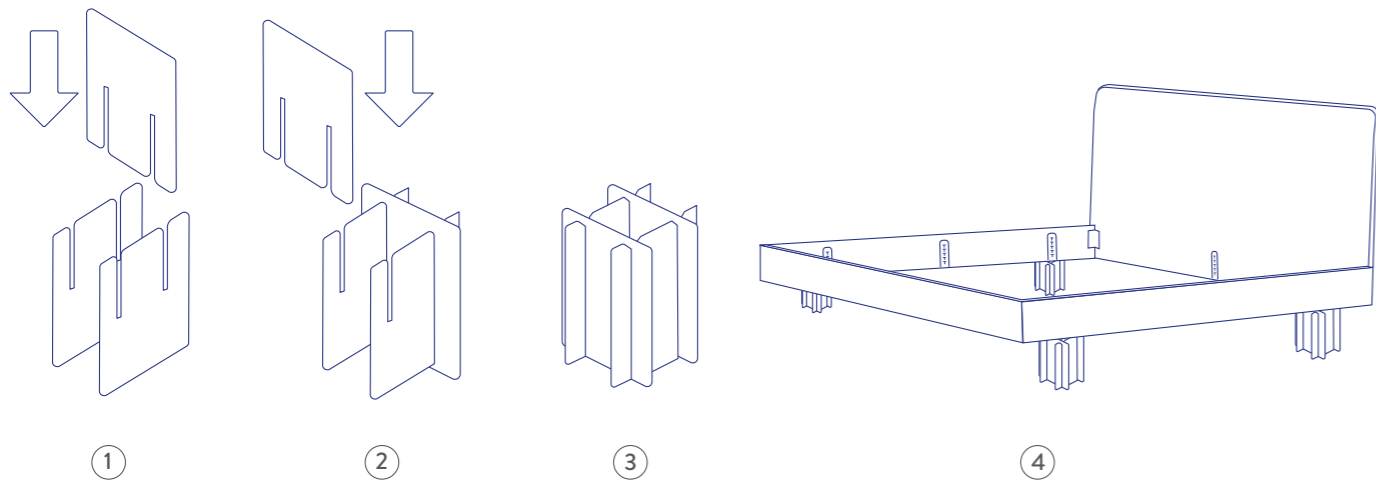
Bei der Montage auf die Markierung (linke und rechte Seite) der Seitenteile achten. Die 2 vormontierten Schrauben leicht lösen und die Stirnleiste in beide Seitenteile jeweils von oben einschieben. Die Stirnleiste mit beiden Seitenteilen fest verschrauben.

## 3 ► KOPFTEIL MONTIEREN



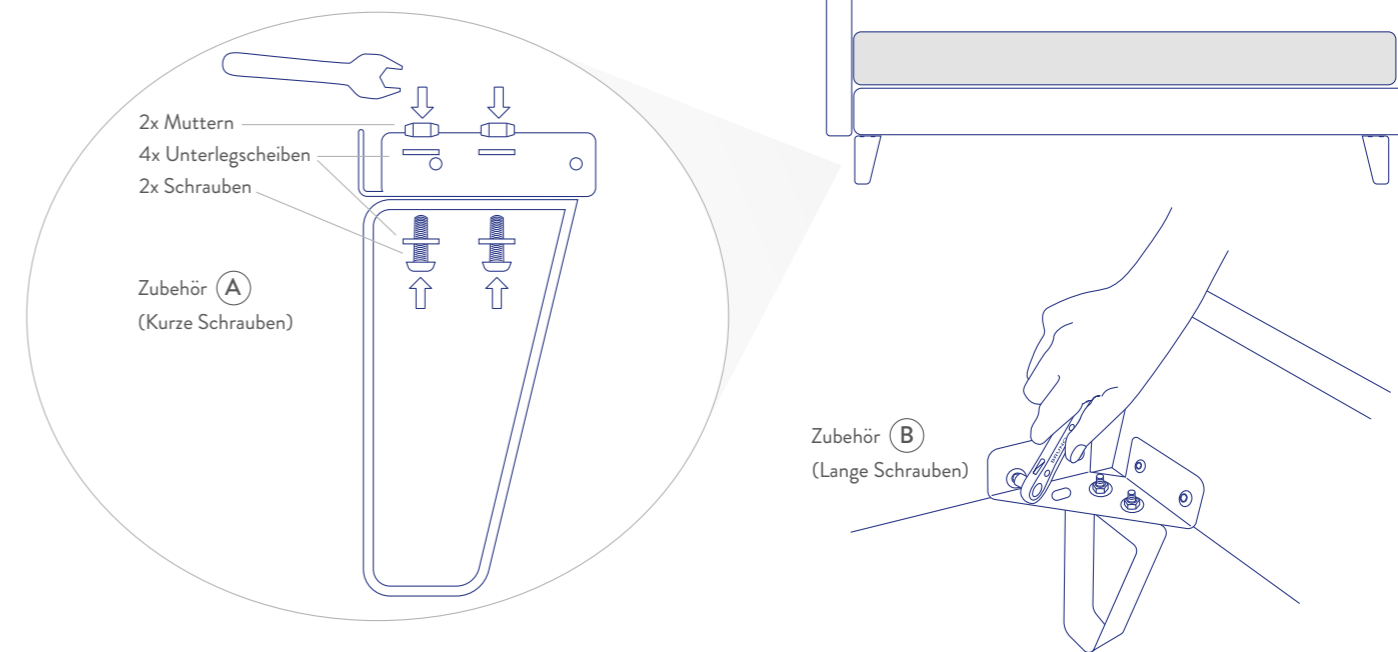
Die vormontierten Schrauben leicht lösen und das Kopfteil von oben einschieben. Das Kopfteil nun mit den Seitenteilen fest verschrauben.

## 4 ▶ STÜTZHILFEN ZUSAMMENSTECKEN



Die 4 Stützhilfen dienen der vereinfachten Montage des Polsterbetts. Jede Stützhilfe besteht aus 4 Pappstegen.

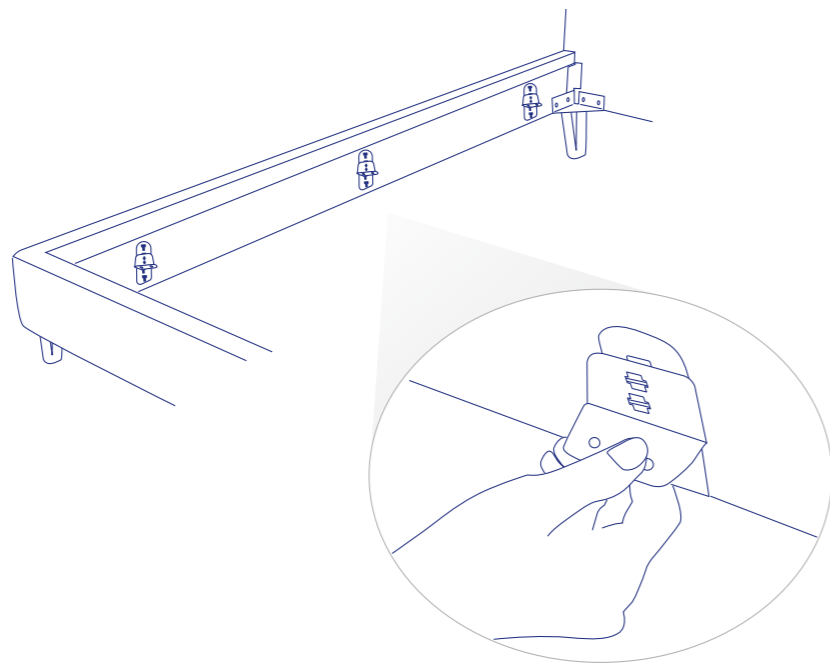
## 5 ▶ FUSSMONTAGE



Zunächst die Metallfüße mit den Fußverbindern verschrauben. Pro Fuß werden 2x Schrauben, 4x Unterlegscheiben und 2x Muttern benötigt.

Den verschraubten Rahmen auf die mitgelieferten Stützhilfen stellen. Die Fußbaugruppen am Rahmen verschrauben. Achten Sie darauf, dass die schräge Fußseite zur Mitte des Betts zeigt.

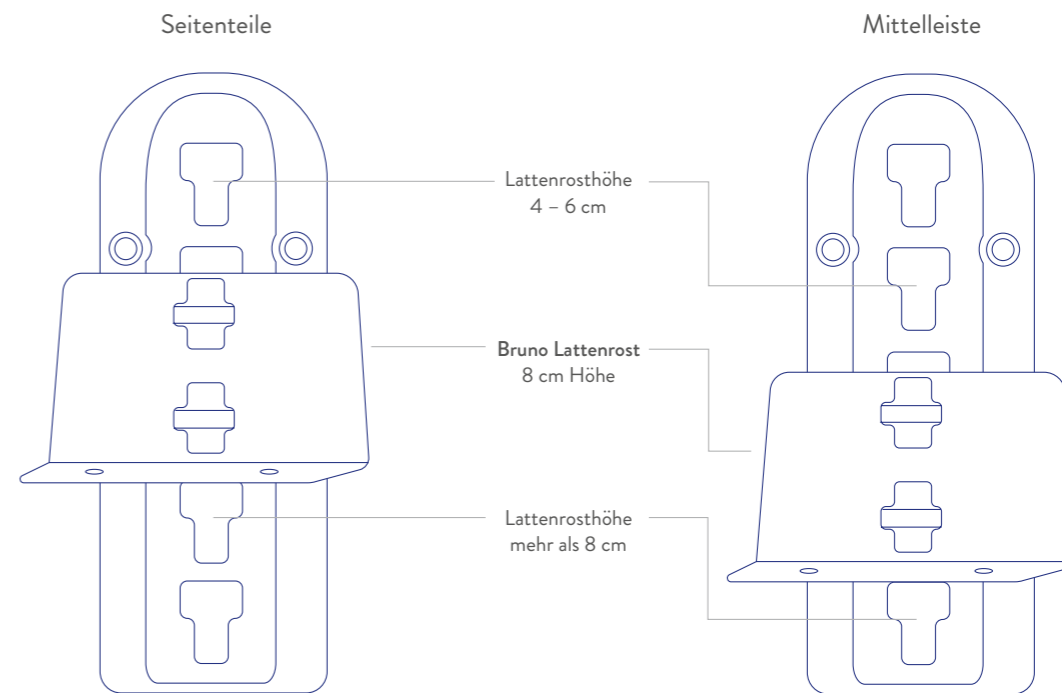
## 6 ▶ LATTENROSTAUFLAGEN ANBRINGEN



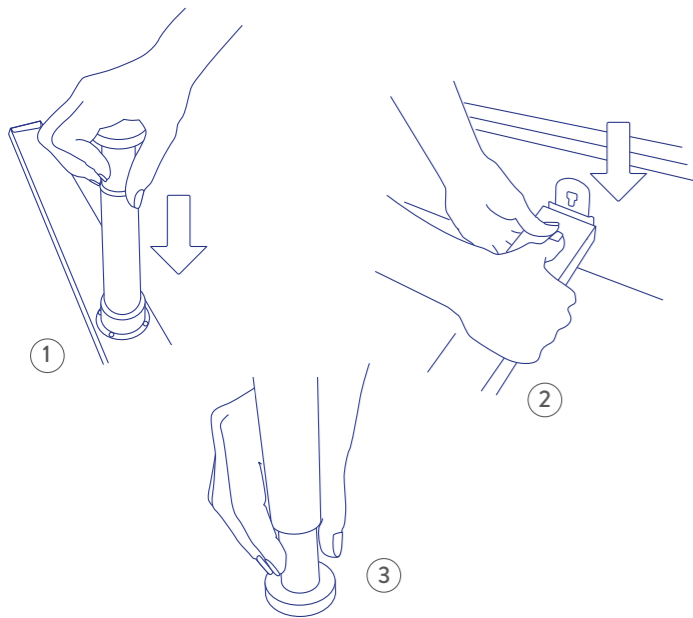
Die Beschläge in die Gegenstücke auf die gewünschte Liegehöhe einsetzen. Auf der nächsten Seite finden Sie die möglichen Lattenrostpositionen.

## 6.1 ▶ LATTENROSTPOSITIONEN

Die Beschläge sind gemäß der Höhe des Lattenrosts einzuhängen.

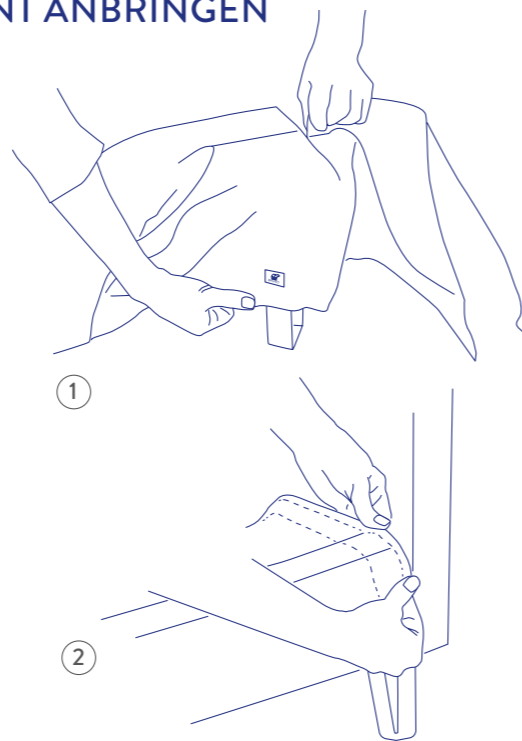


## 7 ► MITTELLEISTE EINSETZEN



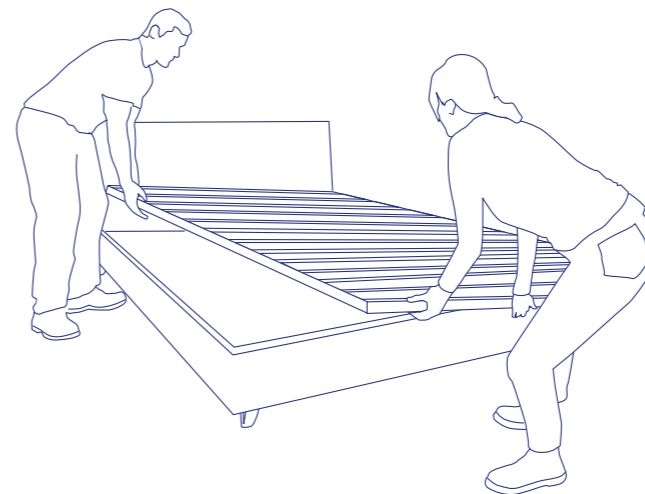
Die Kunststofffüße an die Mittelleiste anbringen und diese einhängen. **ACHTUNG:** auf die richtige Position der Mittelleiste achten, siehe Vorseite. Die Kunststofffüße durch Drehung auf die gewünschte Länge bringen, so dass sie fest auf dem Boden stehen.

## 8 ► VOLANT ANBRINGEN



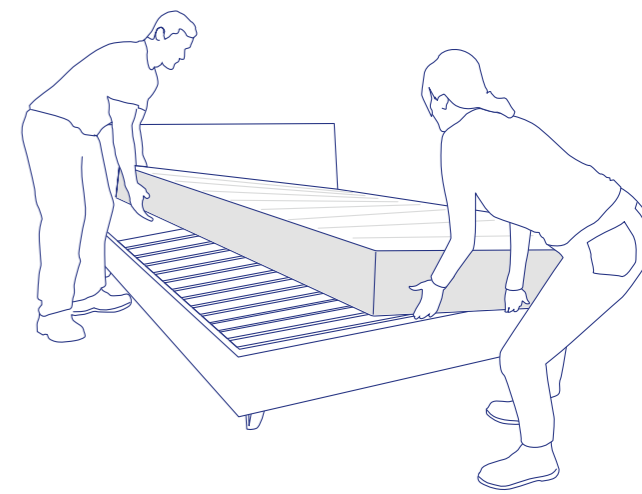
Der Volant (Stoffüberzug) muss zuerst an den vorderen Ecken angebracht und dann bis zum Kopfteil gezogen werden. Die Befestigung erfolgt durch den oberen und unteren Klettverschluss.

## 9 ► LATTENROSTE AUFLEGEN



Die Lattenroste auf die eingestellte Liegehöhe und die Mittelleiste auflegen.

## 10 ► MATRATZE AUFLEGEN



Die Matratze mit der weißen Seite nach oben auf den Lattenrost auflegen. Die Matratze benötigt 2 Stunden um sich zu entfalten. Glückwunsch, Sie haben Ihr Bruno Polsterbett aufgebaut!

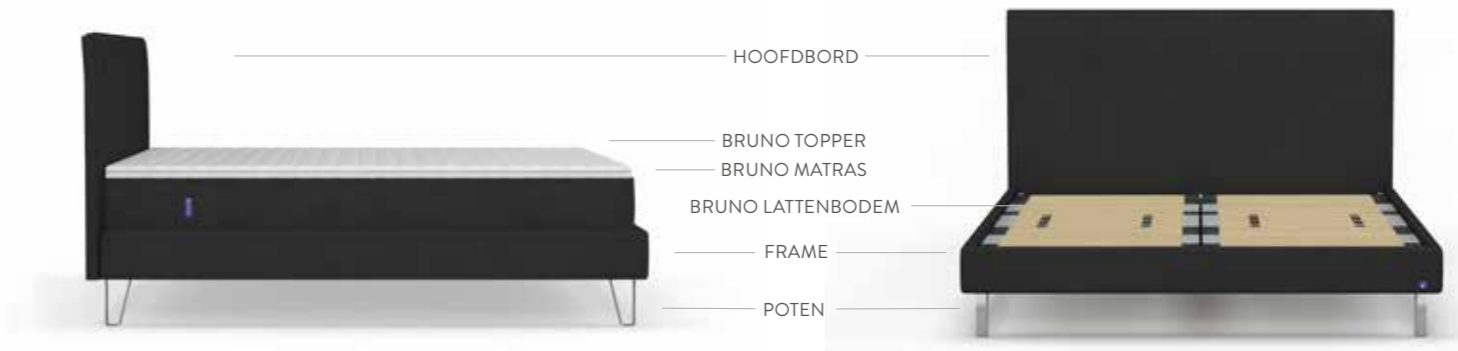


## NEDERLANDS

Bedankt dat u voor de boxspring hebt gekozen! Hieronder leggen we u stap voor stap uit hoe de boxspring gemonteerd moet worden. Als u daarna nog vragen hebt, kunt u ons telefonisch bereiken op 030 8080171.

Wij helpen u graag verder! Het gehele Bruno-team wenst u alvast een heerlijke slaap toe.

## AAN DE SLAG:



Voor de montage zijn twee mensen nodig. De montage duurt ongeveer 45 minuten en er is geen handigheid voor nodig. Let op, alle onderdelen zachtjes te verplaatsen om beschadiging te voorkomen.

Gebruik een schone en zachte ondergrond om het gestoffeerde bed op te zetten. U heeft verder geen gereedschap nodig. Een inbussleutel incl. bitje, een steeksleutel en hulpmiddelen voor de montage zijn in de toebehoren box voor u beschikbaar.

## OMVANG VAN DE LEVERING

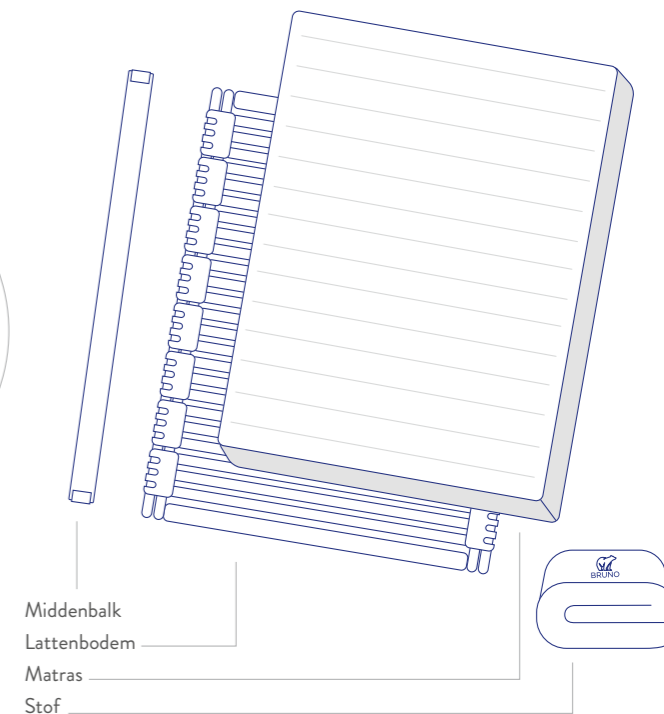
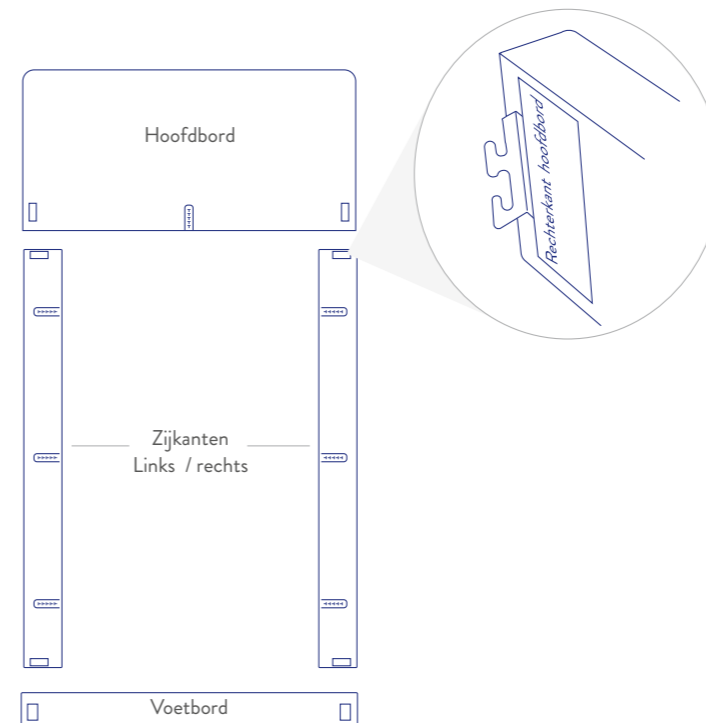
Het Bruno polsterbed bestaat volgens uw bestelling uit maximaal 8 pakketten.

PAKKET 1	ZIJKANTEN EN MIDDENSTUK
PAKKET 2	HOOFDBORD
PAKKET 3	VOETBORD
PAKKET 4	TOEBEHOREN
PAKKET 5	STOFFENHOES EN STUTS
PAKKET 6.1 / 6.2	LATTENBODEM
PAKKET 7	BRUNO MATRAS
PAKKET 8	BRUNO TOPPER

## TOEBEHOREN

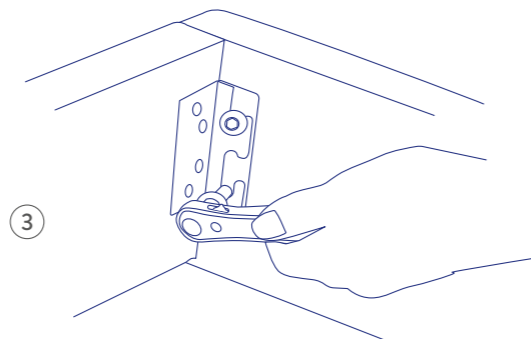
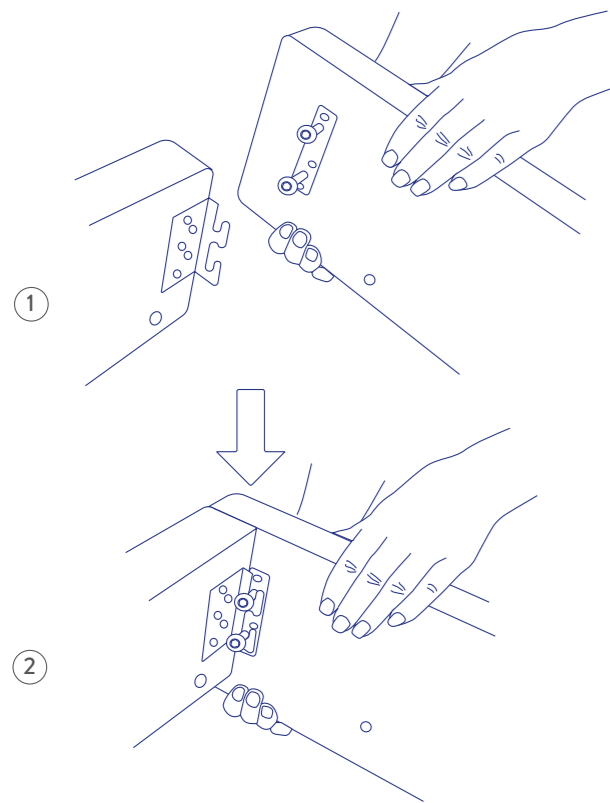


## 1 ► UITPAKKEN EN VOORBEREIDEN VAN DE AFZONDERLIJKE COMPONENTEN:



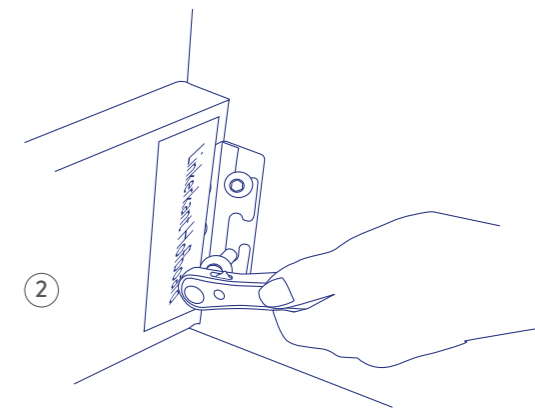
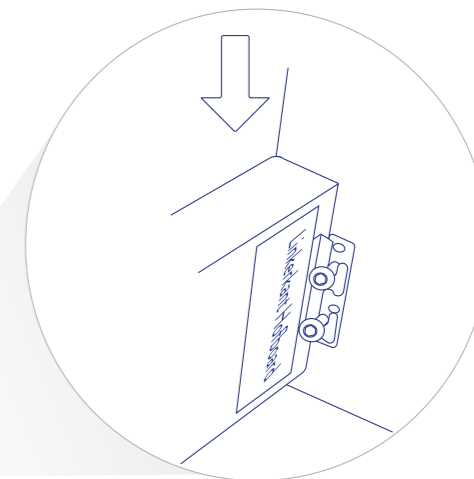
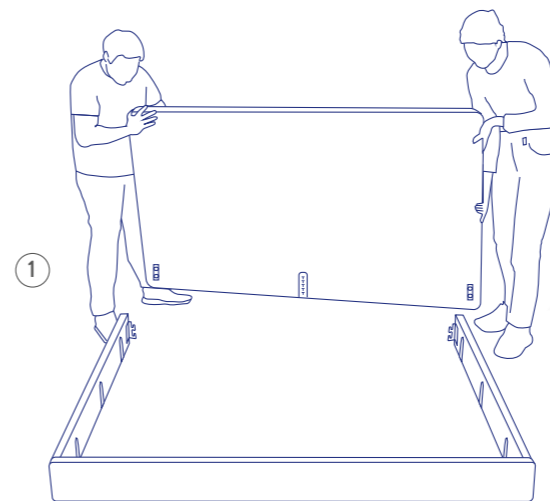
Gelieve alle verpakkingen uit te pakken, behalve de lattenbodems, matras en topper. Eerst heb je het hoofdeinde nodig, de zijkant en het voeteinde.

## 2 ► ZIJKANTEN MET HET VOETEINDE VASTSCHROEVEN



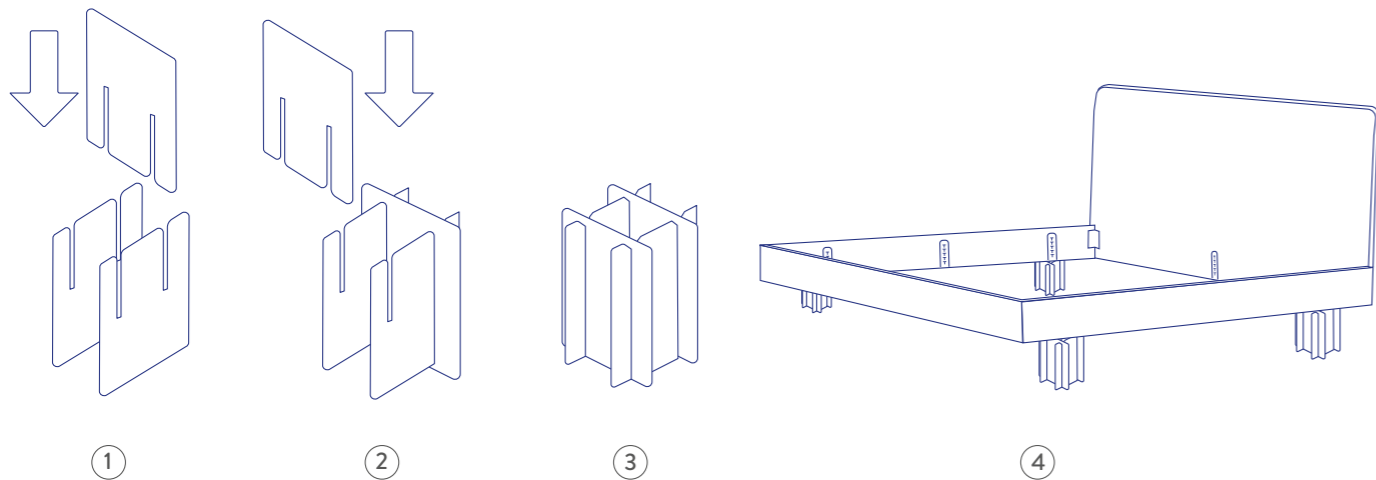
Let bij de montage op de markering (links en rechts) van de van de zijkanten. Draai de 2 voorgemonteerde schroeven iets los en duw het voetbord van bovenaf in beide zijdelen van boven. Schroef het voeteinde stevig vast aan beide zijdelen.

## 3 ► HOOFDBORD MONTEREN



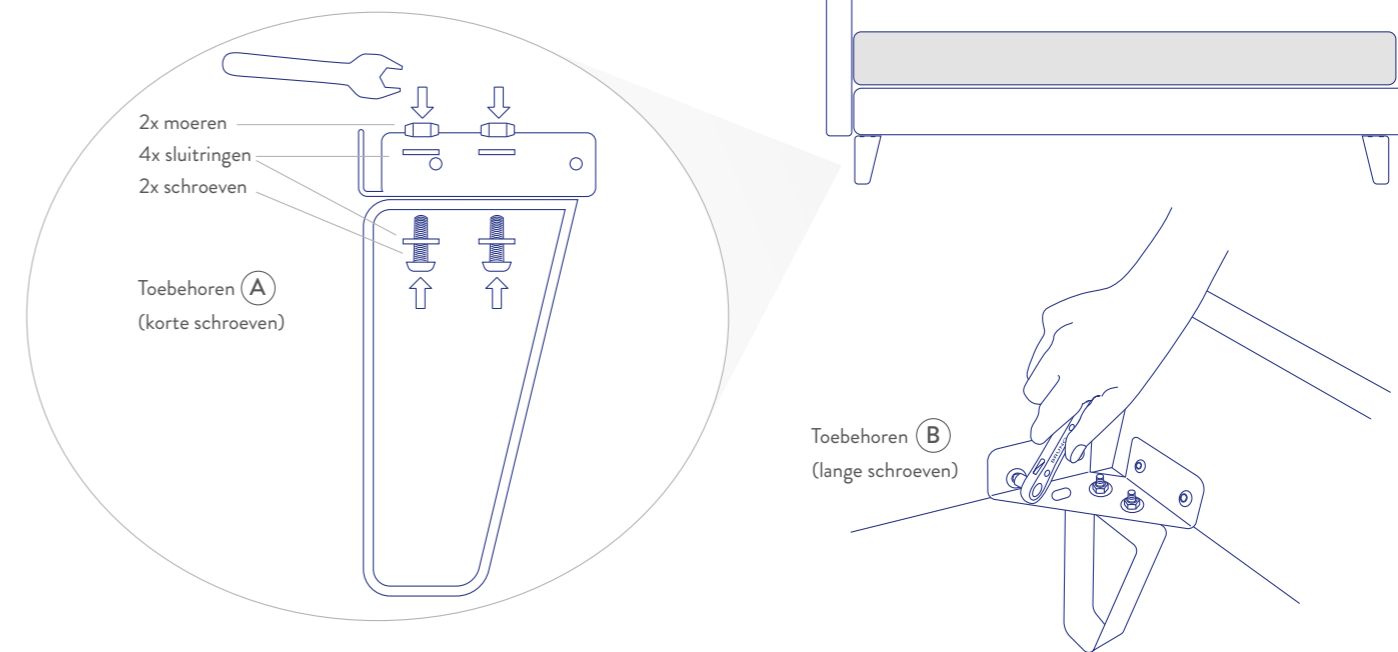
Draai de voorgemonteerde schroeven iets los en duw het hoofdeinde van bovenaf in de daarvoor bestemde sleuven. Schroef nu het hoofdeinde stevig vast aan de zijkanten.

#### 4 ► STUTS IN ELKAAR ZETTEN



De 4 stuts zorgen voor een makkelijkere montage van het gestoffeerde bed. Elke steun bestaat uit 4 kartonnen.

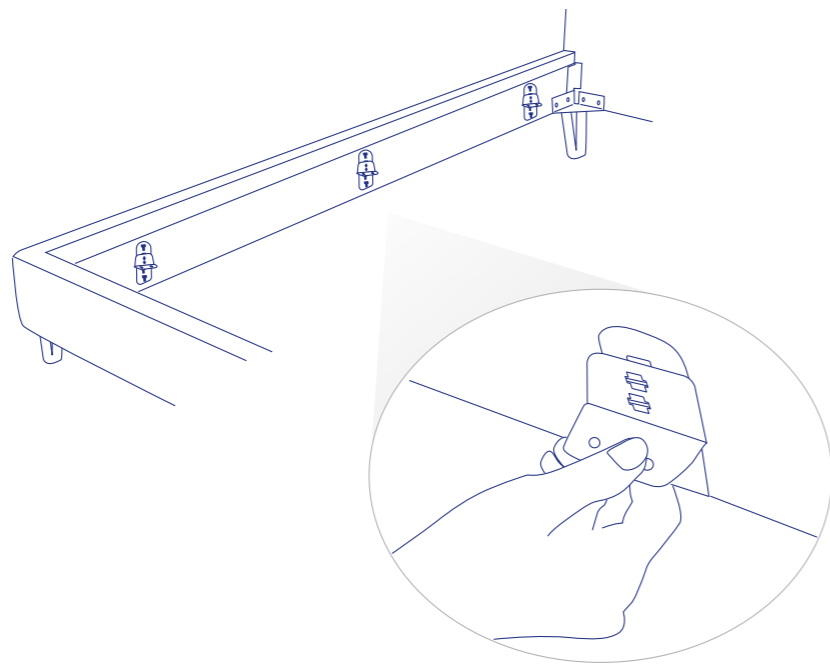
#### 5 ► MONTAGE VAN DE POTEN



Schroef eerst de metalen poten op de pootverbindingen. Per poot zijn er 2x schroeven, 4x ringen en 2x moeren nodig.

Plaats het met bouten vastgezette frame op de bijgeleverde steunen. Schroef de poot assemblages aan het frame. Zorg ervoor dat de schuine kant van de poot naar het midden van het bed is gericht.

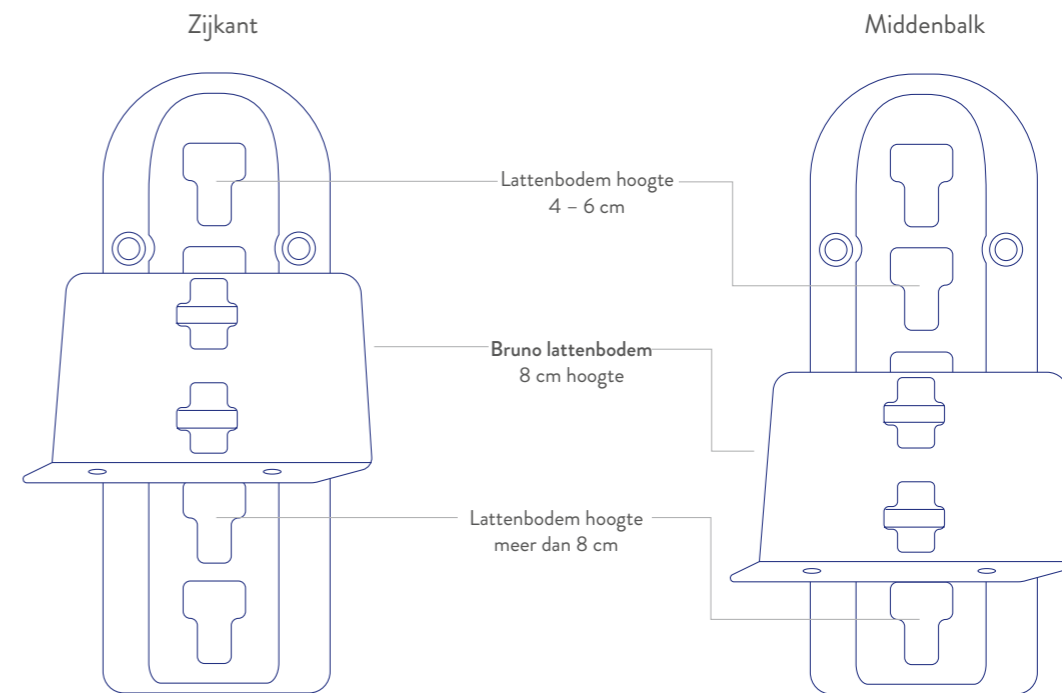
## 6 ▶ LATTENBODEMS AANBRENGEN



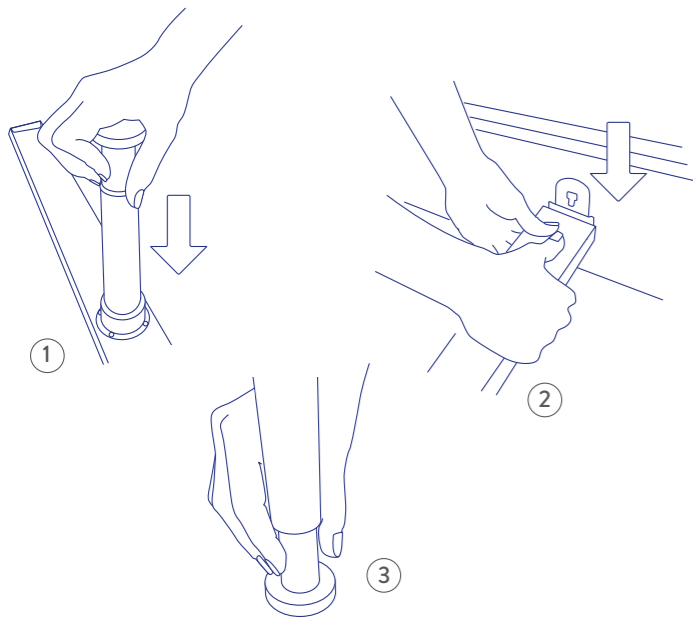
Steek het hulpstuk in de tegenhangers tot de gewenste lighoogte. Op de volgende bladzijde vindt u de mogelijke lattenbodemplaties.

## 6.1 ▶ LATTENBODEM POSITIES

Plaats het hulpstuk op de gewenste hoogte van de lattenbodem.

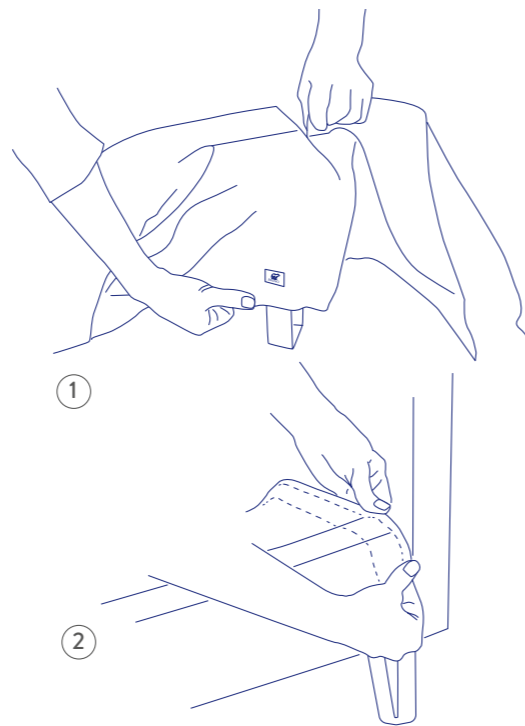


## 7 ► MIDDENBALK VASTZETTEN



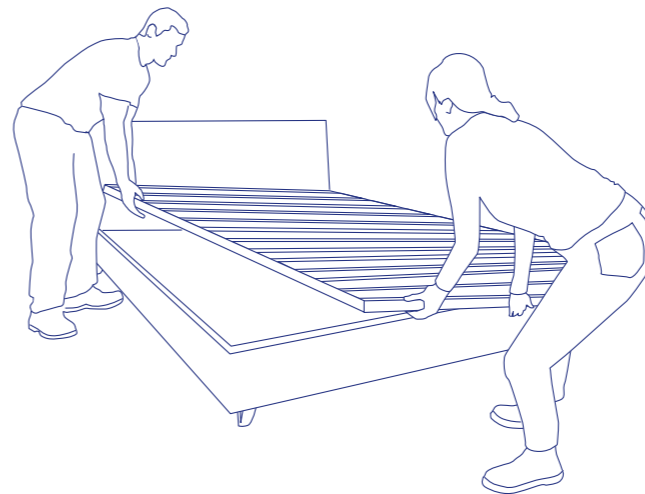
Bevestig de plastic poten aan de middenbalk en hang ze op hun plaats. **ATTENTIE:** Let op de juiste positie van de middenbalk, zie vorige bladzijde.  
Draai de plastic poten op de gewenste hoogte, zodat ze stevig op de vloer staan.

## 8 ► STOFFEN HOES AANBRENGEN



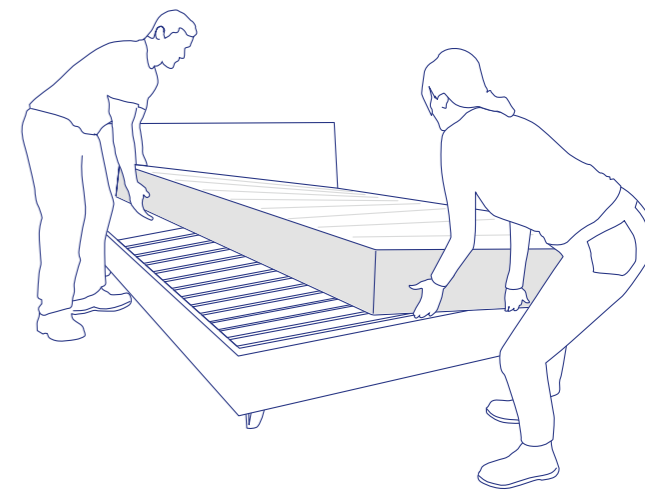
De stoffbekleding moet eerst aan de voorste hoeken worden bevestigd en dan naar het worden hoofdeinde getrokken. Het wordt vastgezet met de bovenste en onderste klittenbandsluitingen.

## 9 ► LATTENBODEM PLAATSEN



Plaats de lattenbodems op de ingestelde lighoogte en de middelste lamel.

## 10 ► MATRAS PLAATSEN



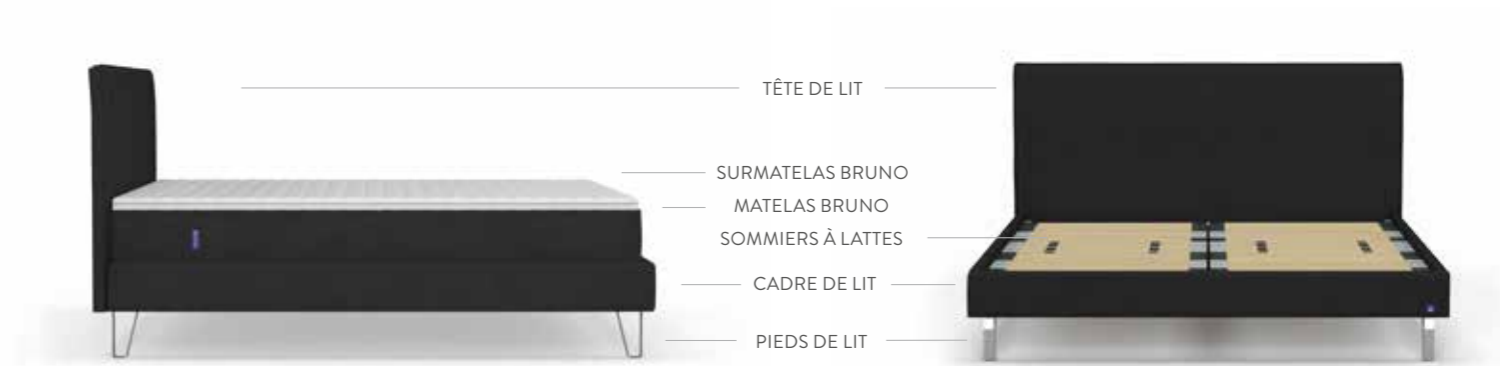
Leg het matras op de lattenbodem met de witte kant naar boven. Het matras heeft 2 uur nodig om uit te plooiën. Gefeliciteerd, u heeft uw Bruno gestoffeerd bed in elkaar gezet!

## FRANÇAIS

Nous vous remercions d'avoir choisi le lit Confort Bruno ! Nous souhaitons vous décrire ci-dessous, étape par étape, le montage du lit Confort. Si vous avez des questions, n'hésitez pas à nous joindre au 09 75 18 42 00 ou nous écrire par e-mail à [contact@brunomaison.fr](mailto:contact@brunomaison.fr). Nous serions ravis de vous conseiller ! Vous trouverez également de plus amples informations sur [www.brunomaison.fr/lit-confort](http://www.brunomaison.fr/lit-confort).

Toute l'équipe Bruno vous souhaite d'ores et déjà un merveilleux sommeil.

## EN UN CLIN D'ŒIL :



Le montage du lit nécessite au moins deux personnes, prend environ 45 minutes et ne nécessite aucun savoir-faire spécifique. Veuillez à soulever légèrement toutes les pièces lorsque vous les déplacez afin d'éviter de les endommager.

Veuillez installer le lit sur une surface propre dans la pièce de son utilisation. N'utilisez ni de couteau ni de cutter pour ouvrir les emballages, cela risque d'endommager les tissus. Une clé à cliquet, y compris un embout, une clé plate et des supports de montage emboîtables se trouvent dans le carton d'accessoires. Vous n'avez pas besoin d'autres outils.

## CONTENU DE LA LIVRAISON :

Le lit Confort Bruno est composé de jusqu'à 8 colis, selon votre commande.

CARTON 1	BARRES LATÉRALES ET BARRE CENTRALE
CARTON 2	TÊTE DE LIT
CARTON 3	BARRE FRONTALE
CARTON 4	CARTON D'ACCESSOIRES
CARTON 5	REVÊTEMENT ET AIDES DE SOUTIEN
CARTON 6.1 / 6.2	SOMMIERS À LATTES
CARTON 7	MATELAS BRUNO
CARTON 8	SURMATELAS BRUNO

## OUTILS & VIS



## 1 ▶ DÉBALLAGE ET PRÉPARATION DES DIFFÉRENTS COMPOSANTS

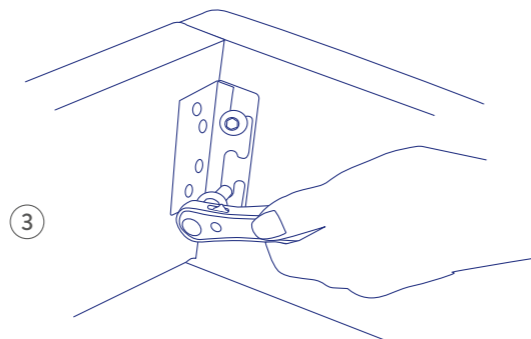
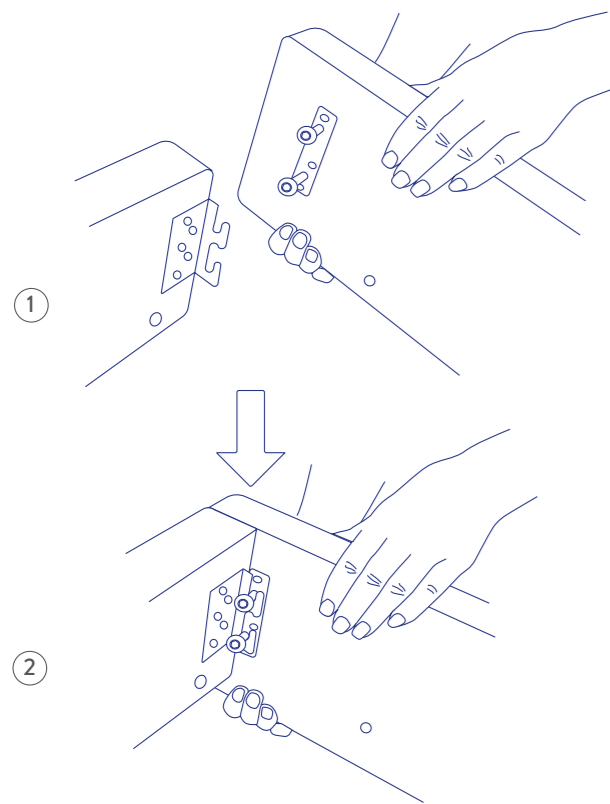


Veuillez débiller tous les colis à l'exception des sommiers à lattes, matelas et surmatelas. Vous avez d'abord besoin de la tête de lit, des barres latérales et de la barre frontale.



2 ▶

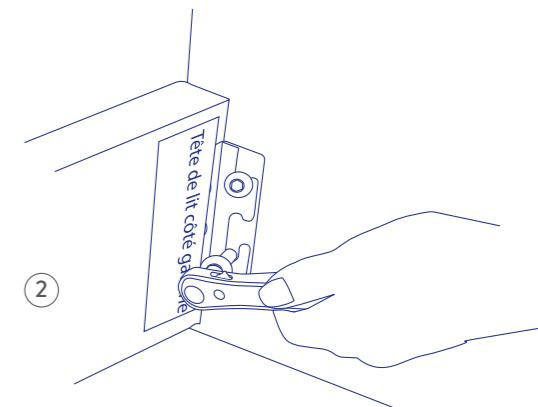
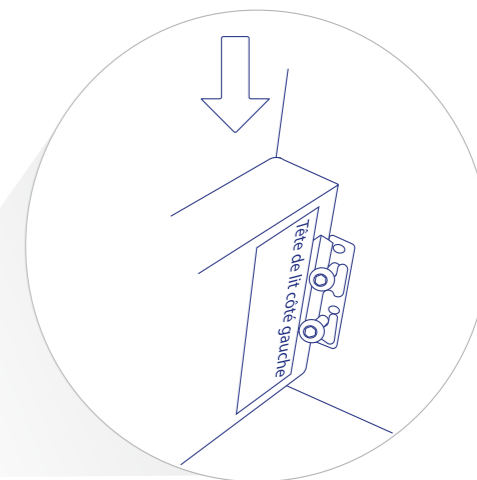
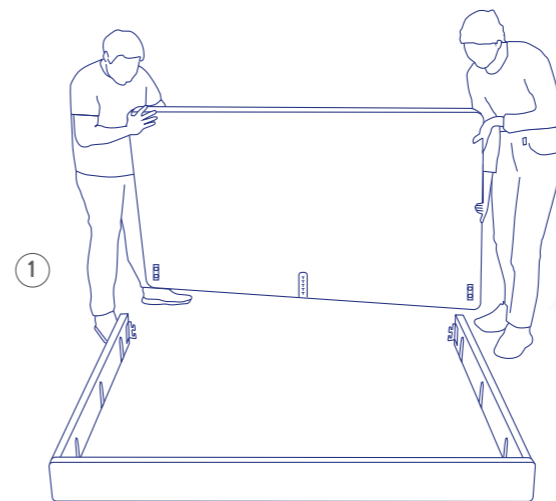
## RELIER LES BARRES LATÉRALES À LA BARRE FRONTALE



Lors du montage, faire attention au marquage (côté gauche et côté droit) des barres latérales. Dévisser légèrement les 2 vis prémontées et insérer la barre frontale dans les deux barres latérales, respectivement par le haut. Visser fermement la barre frontale sur les deux barres latérales.

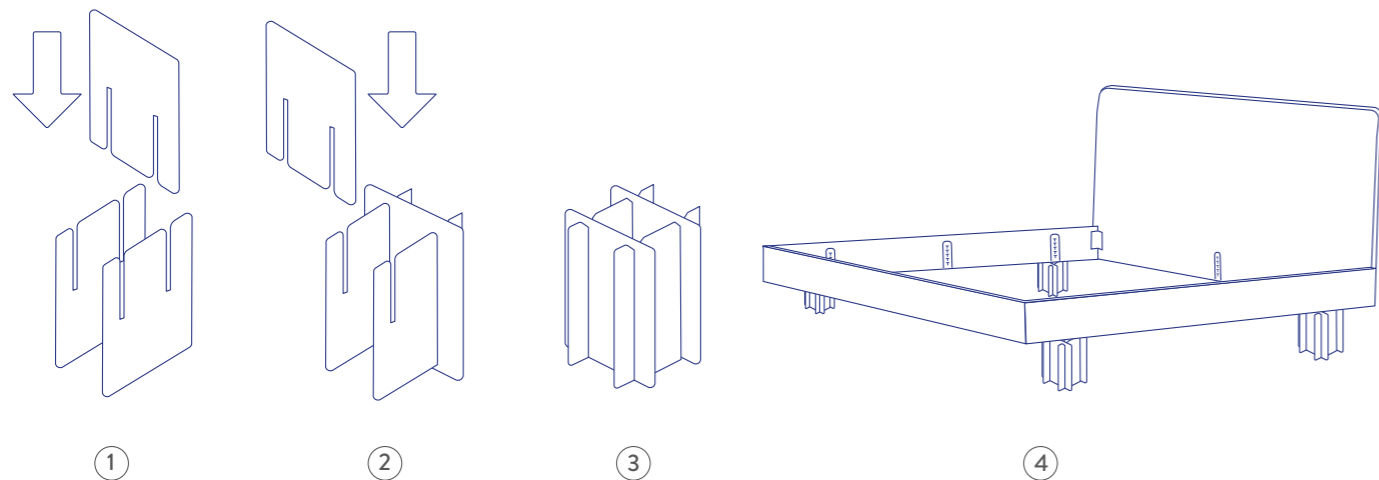
3 ▶

## MONTER LA TÊTE DE LIT



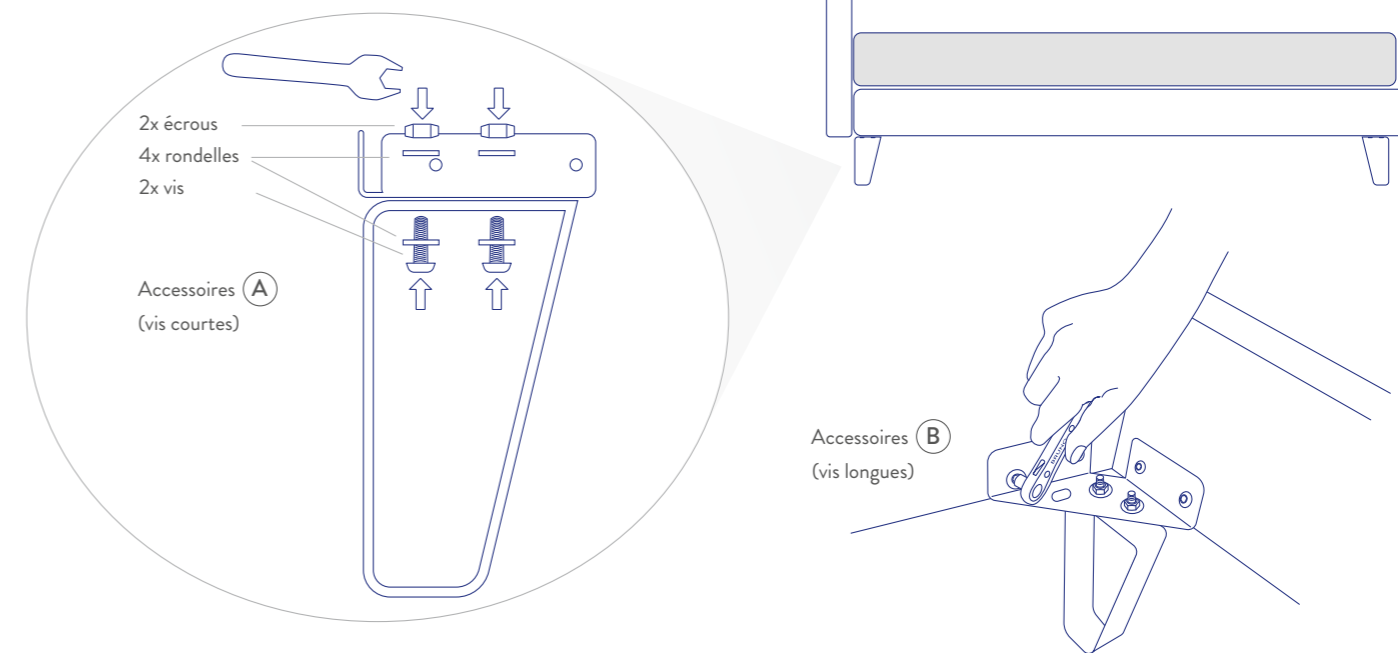
Desserrer légèrement les vis prémontées et insérer la tête de lit par le haut. Visser fermement la tête de lit sur les barres latérales.

#### 4 ► ASSEMBLER LES AIDES DE SOUTIEN



Les 4 aides de soutien servent à simplifier le montage du lit Confort. Chaque aide de soutien se compose de 4 barrettes en carton.

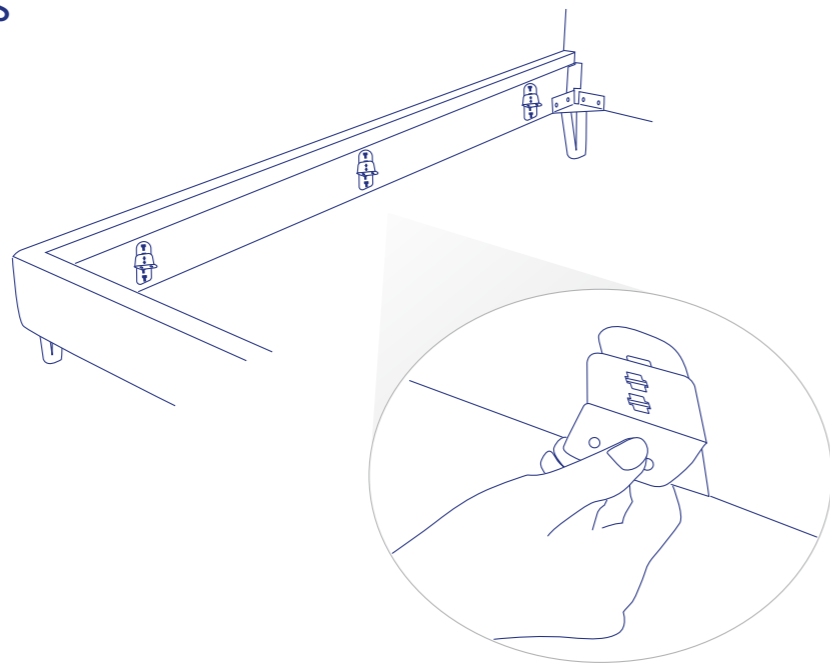
#### 5 ► MONTAGE DES PIEDS DE LIT



Visser d'abord les pieds métalliques avec les connecteurs de pieds. Pour chaque pied, il faut 2x vis, 4x rondelles et 2x écrous.

Placer le cadre vissé sur les supports fournis. Visser les ensembles de pieds sur le cadre. Veiller à ce que le côté incliné des pieds soit orienté vers le milieu du lit.

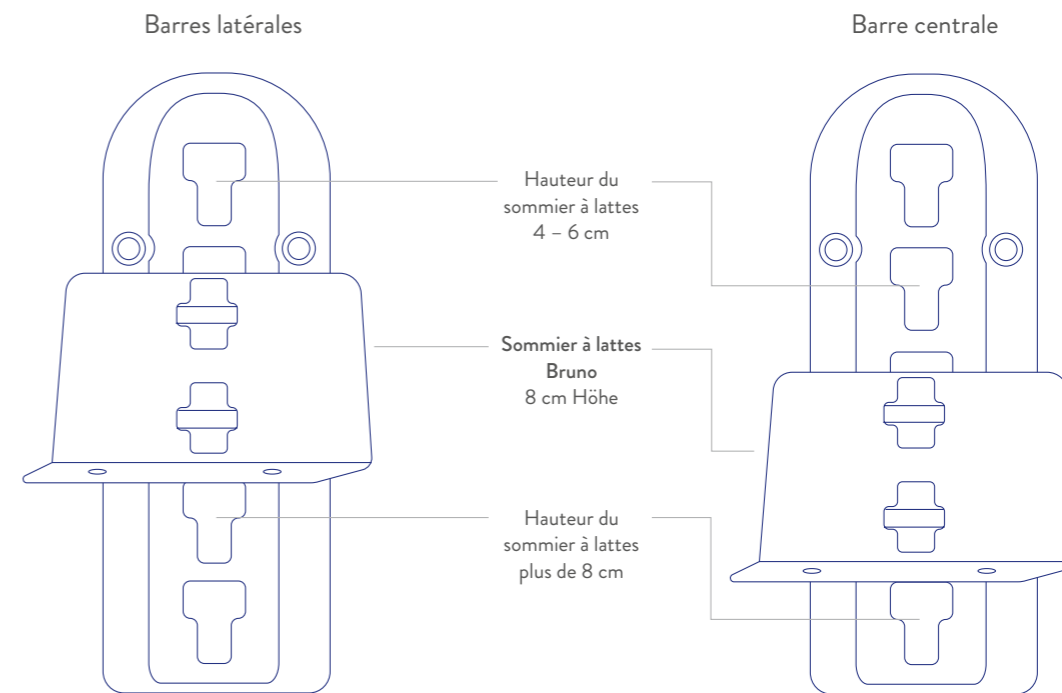
## 6 ► INSTALLER LES SUPPORTS DES SOMMIERS À LATTES



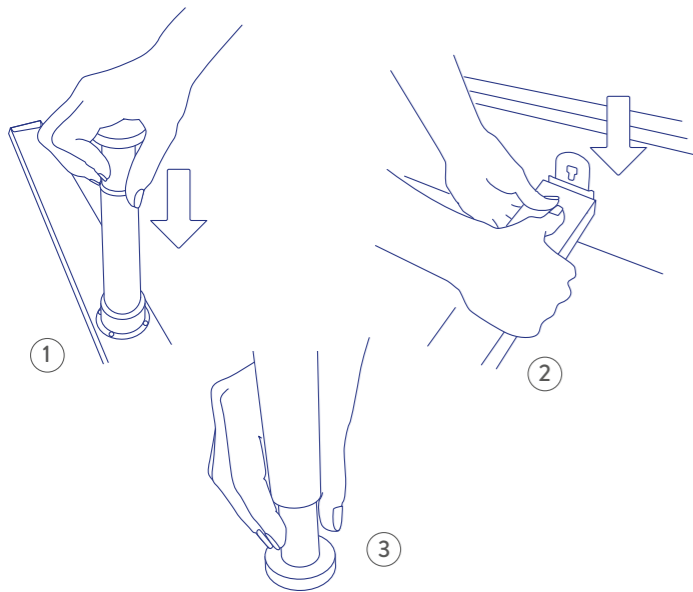
Placer les ferrures dans les contre-pièces à la hauteur de couchage souhaitée. Sur la page suivante, vous trouverez les positions possibles du sommier à lattes.

## 6.1 ► POSITIONS DES SOMMIERS À LATTES

Les ferrures doivent être accrochées en fonction de la hauteur du sommier.

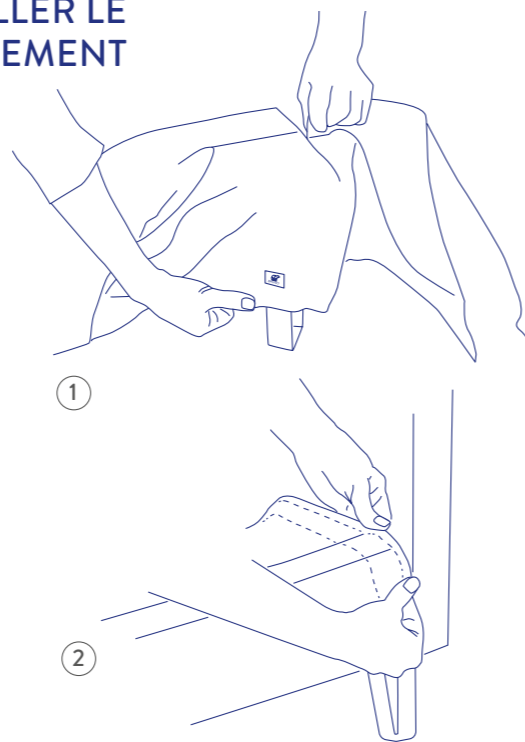


7 ►  
**METTRE EN PLACE  
LA BARRE CENTRALE**



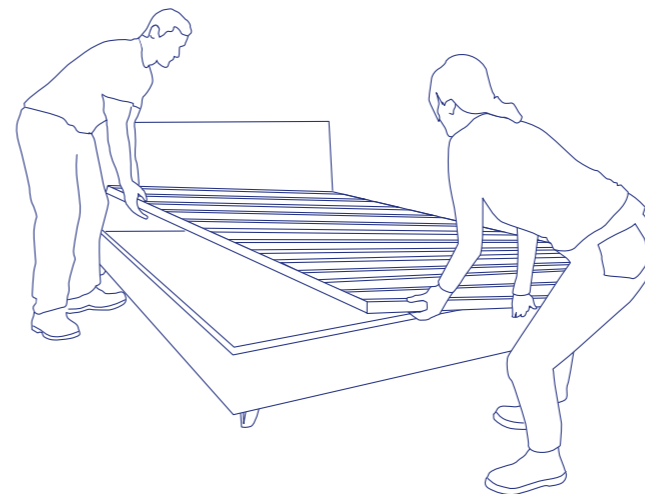
Fixer les pieds en plastique sur la barre centrale et accrocher ces derniers. **ATTENTION** : veiller à la bonne position de la barre centrale, voir page précédente. Tourner les pieds en plastique pour les amener à la longueur souhaitée, de manière à ce qu'ils reposent fermement sur le sol.

8 ►  
**INSTALLER LE  
REVÊTEMENT**



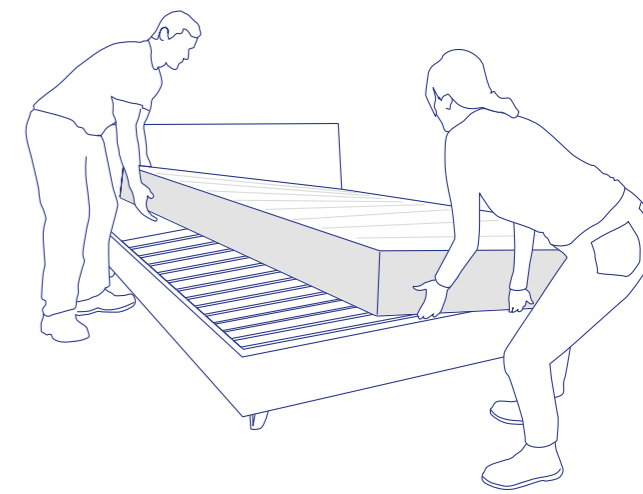
Le revêtement en tissu doit d'abord être placé dans les coins avant, puis tiré jusqu'à la tête de lit. La fixation s'effectue à l'aide des bandes velcro supérieure et inférieure.

9 ►  
**POSER LES SOMMIERS À LATTES**



Poser les sommiers à lattes à la hauteur de couchage réglée et sur la barre centrale.

10 ►  
**POSER LE MATELAS**



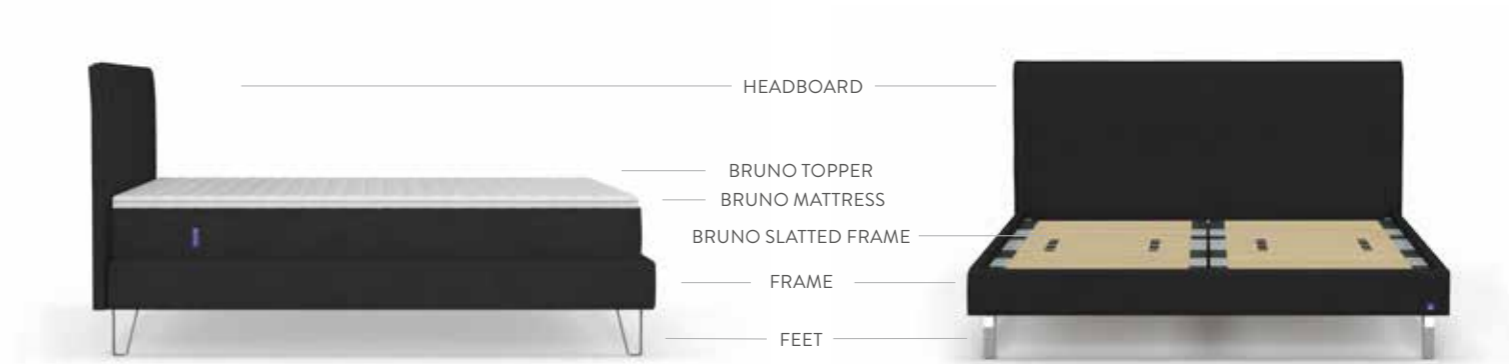
Placer le matelas sur les sommiers, face blanche vers le haut. Le matelas a besoin de 2 heures pour se déplier. Félicitations, vous avez monté votre lit Confort Bruno !

## ENGLISH

Thank you for choosing the Bruno upholstered bed! In the following we will explain to you step by step how to assemble the upholstered bed. However, if you have any questions, you can contact us by phone at 0203 608 6500. We will be glad to help you!

The entire Bruno team wishes you a wonderful sleep.

## HERE WE GO:



Two people are needed for the assembly. The duration of the assembly is about 45 minutes and no craftsmanship is required. Please note to lift all parts slightly when moving them to avoid damage.

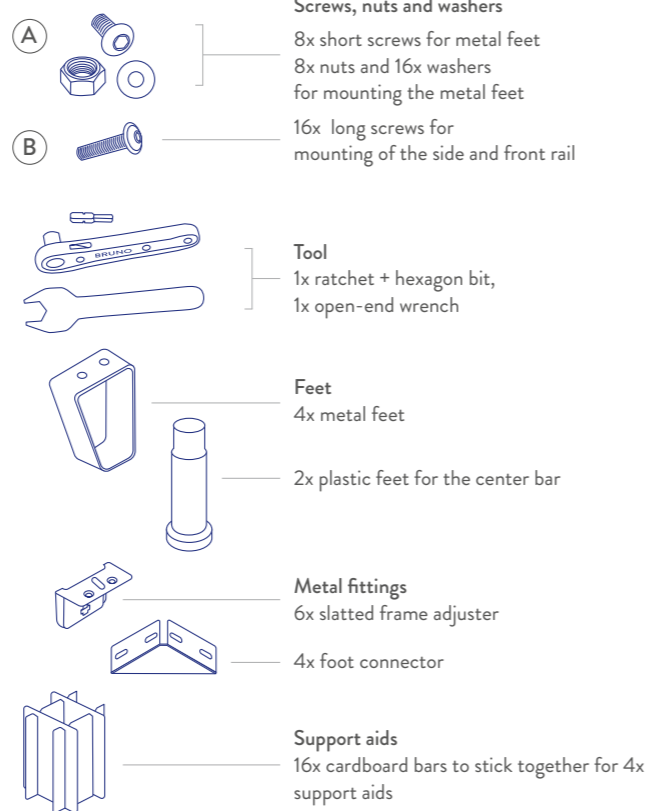
Use a clean and soft surface on which to assemble the upholstered bed. You do not need any other tools. A ratchet incl. attachment, an open-end wrench and plug-in support aids for assembly are ready for you in the accessories box.

## SCOPE OF DELIVERY

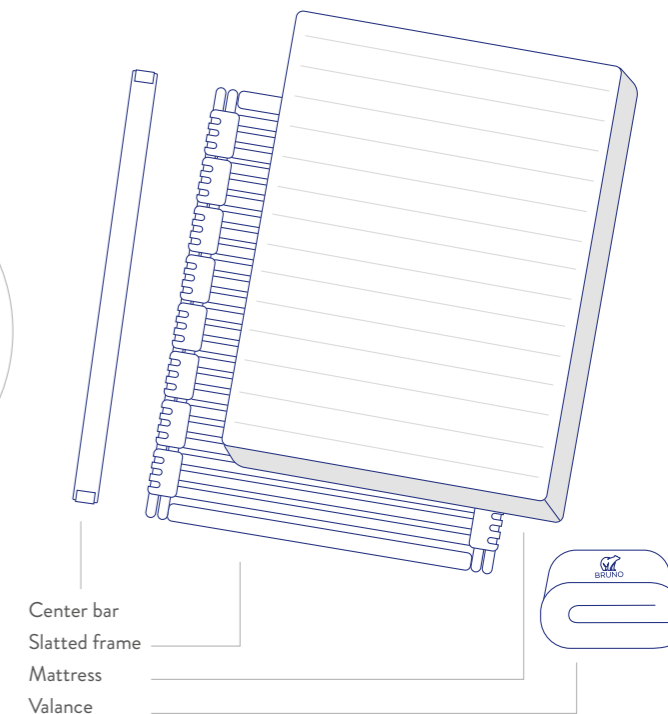
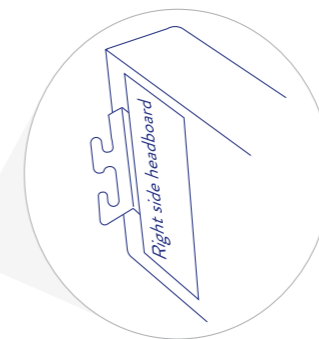
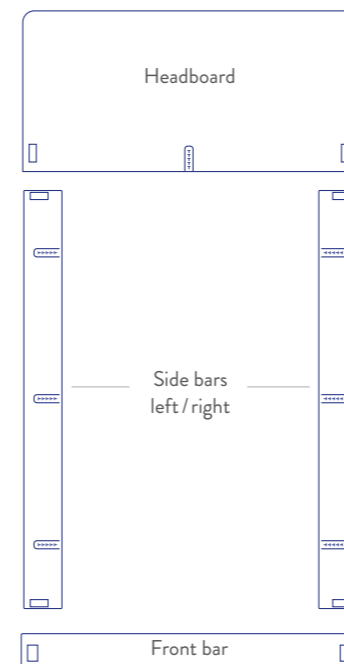
The Bruno upholstered bed comes with up to eight packages in accordance with your order.

PACKAGE 1	SIDE BARS AND CENTER BAR
PACKAGE 2	HEADBOARD
PACKAGE 3	FRONT BAR
PACKAGE 4	ACCESSORIES
PACKAGE 5	VALANCE AND SUPPORT AIDS
PACKAGE 6.1 / 6.2	SLATTED FRAMES
PACKAGE 7	BRUNO MATTRESS
PACKAGE 8	BRUNO TOPPER

## ACCESSORIES

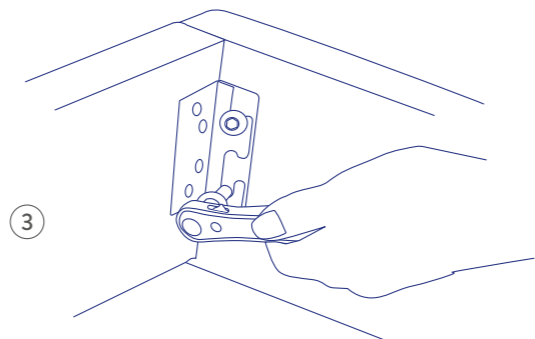
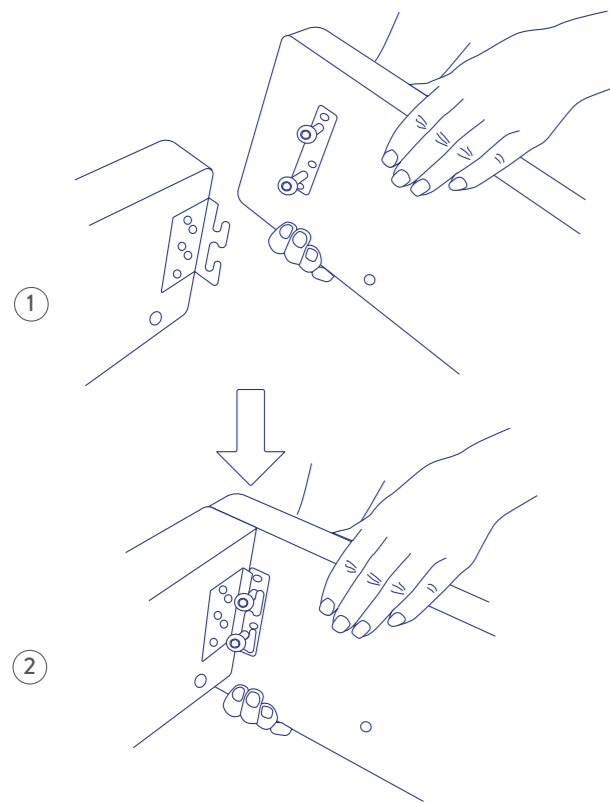


## 1 ▶ UNPACKING AND PREPARING THE INDIVIDUAL COMPONENTS:



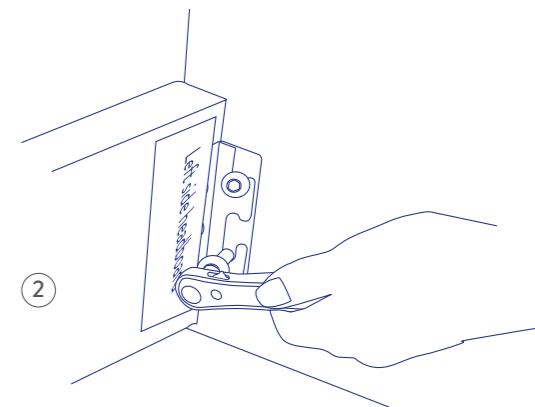
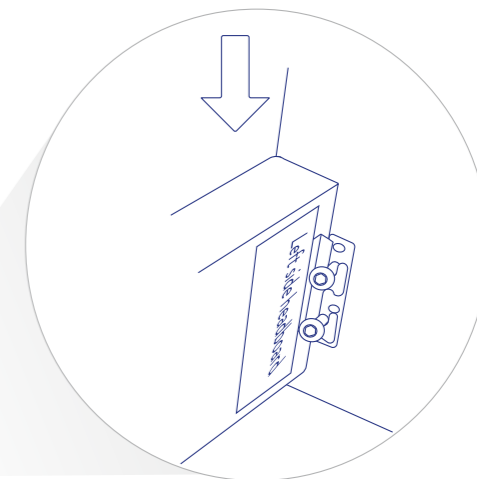
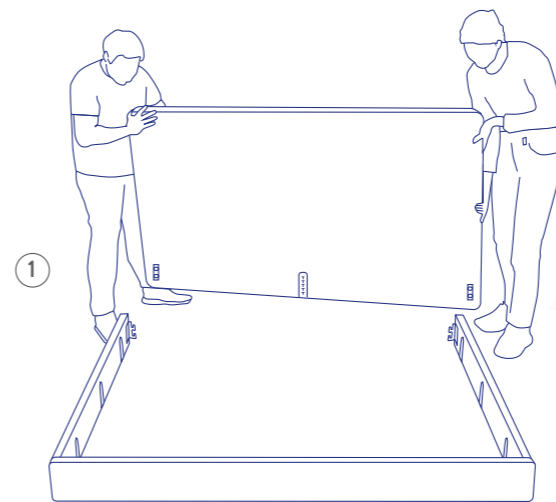
Please unpack all packages except for the slatted frames, mattress and topper. First of all, you need the headboard, the side bars and the front bar.

## 2 ▶ CONNECT THE SIDE BARS WITH THE FRONT BAR



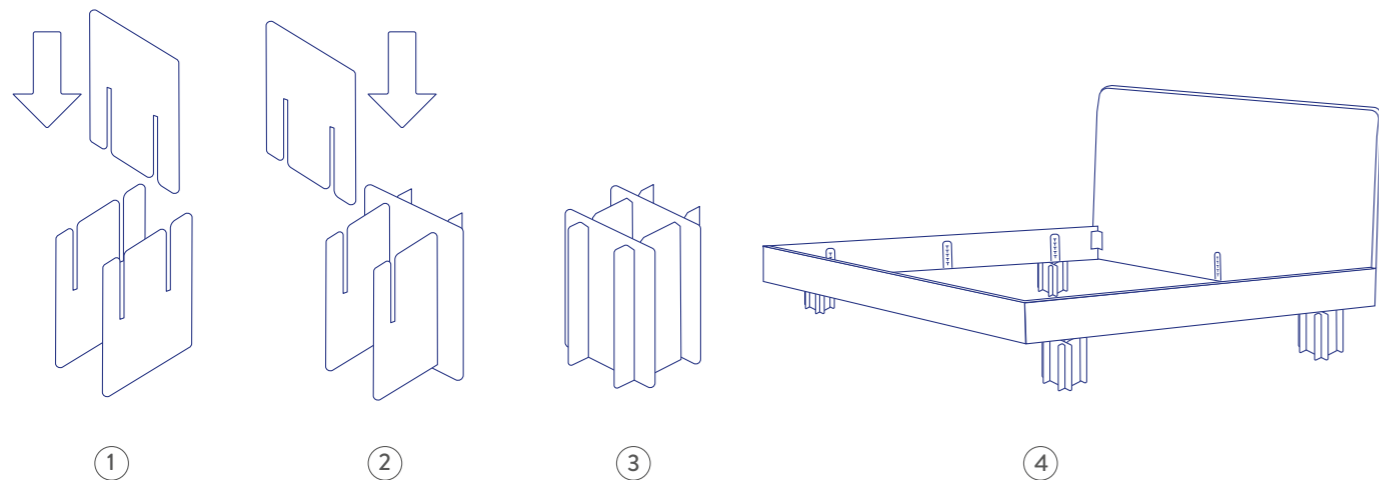
When mounting, pay attention to the marking (left and right side) of the side parts. Slightly loosen the 2 preassembled screws and push the front bar into both side bars from above. Screw the front bar tightly to both side bars.

## 3 ▶ ASSEMBLE THE HEADBOARD



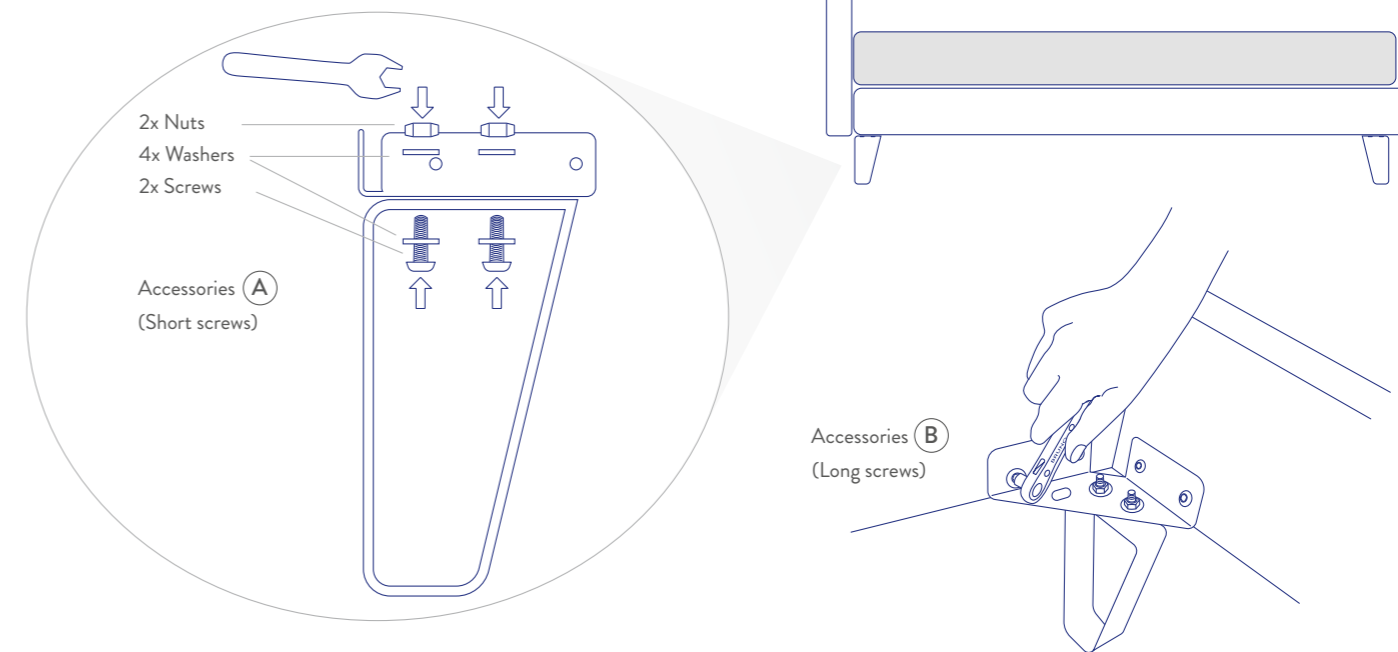
Slightly loosen the preassembled screws and insert the head board from above. Now screw the head board tightly to the side bars.

#### 4 ► ASSEMBLE THE SUPPORT AIDS



The 4 support aids serve to simplify the assembly of the upholstered bed. Each support aid consists of 4 cardboard bars.

#### 5 ► MOUNTING THE FEET

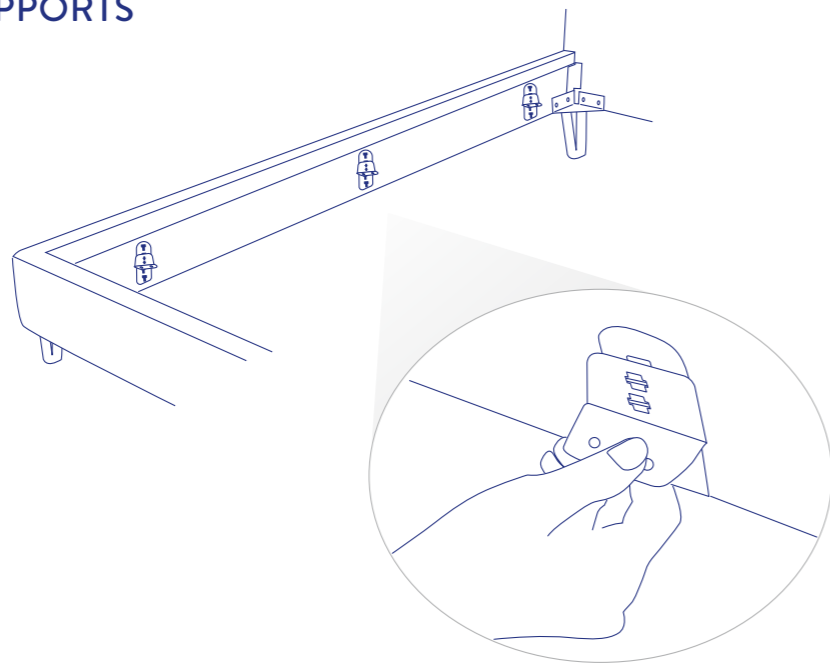


First, screw the metal feet to the foot connectors. 2x screws, 4x washers and 2x nuts are required.

Place the bolted frame on the supplied support aids. Screw the foot assemblies to the frame. Make sure that the slanted foot side faces the center of the bed.



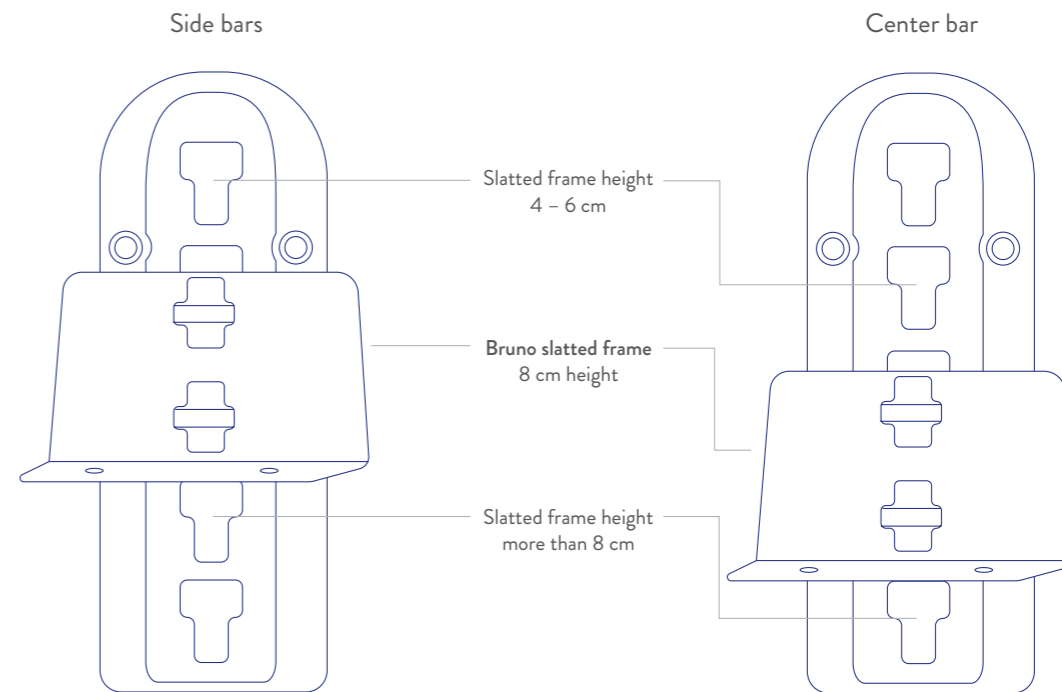
## 6 ► ATTACH SLATTED FRAME SUPPORTS



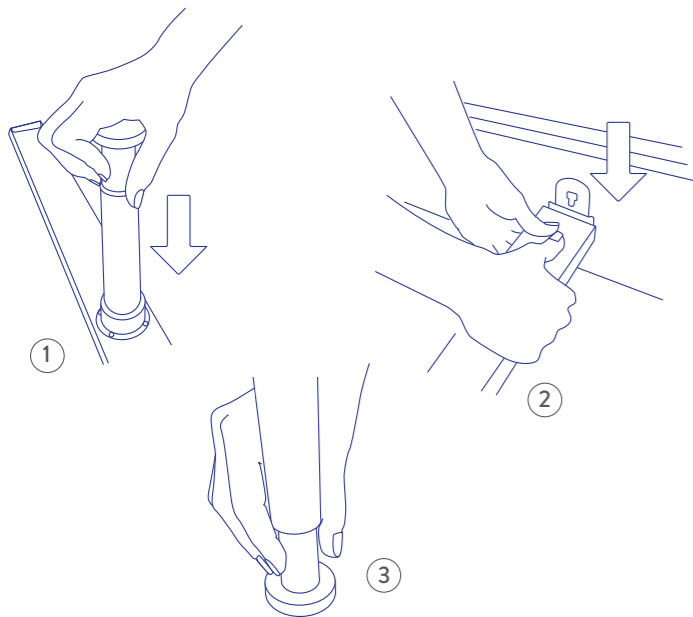
Insert the fittings into the counterparts to the desired lying height. On the next page you will find the possible slatted frame positions.

## 6.1 ► SLATTED FRAME POSITIONS

The fittings are to be hung according to the height of the slatted frame.

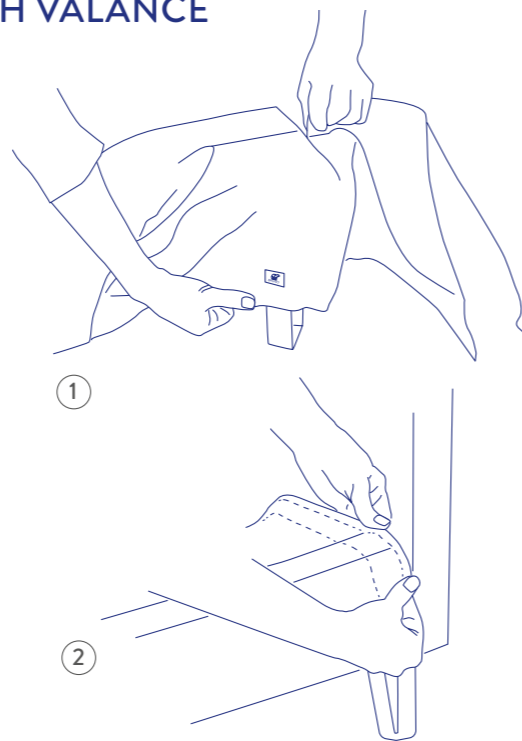


7 ▶  
INSERT CENTER BAR



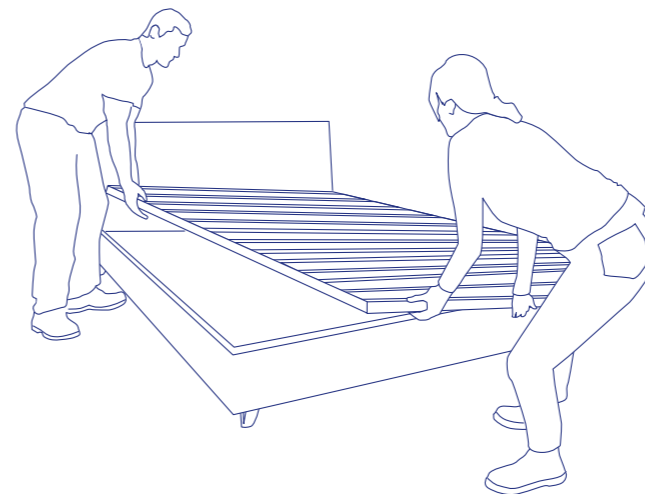
Attach the plastic feet to the center bar and hook them into place.  
**ATTENTION:** Pay attention to the correct position of the center bar, see previous page.  
Rotate the plastic feet to the desired length so that they are firmly on the floor.

8 ▶  
ATTACH VALANCE



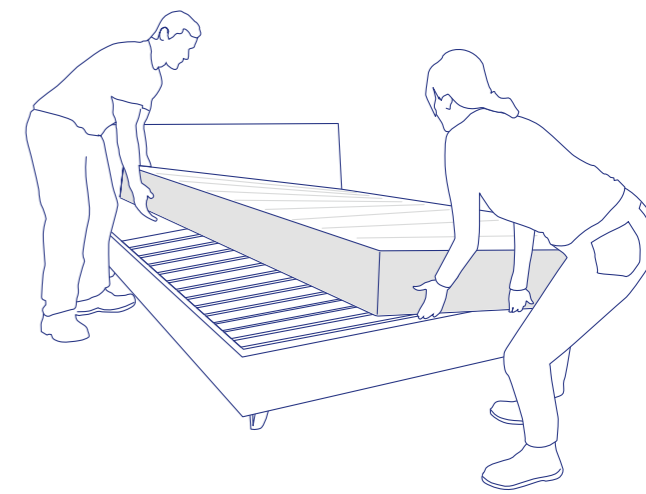
The valance (fabric cover) must first be attached to the front corners and then pulled up to the headboard. The attachment is made by the upper and lower Velcro.

9 ▶  
PLACE SLATTED FRAMES



Place the slatted frames on the adjusted fittings and the center bar.

10 ▶  
PLACE MATTRESS



Place the mattress on the slatted frame with the white side facing up. The mattress needs 2 hours to unfold. Congratulations, you have assembled your Bruno upholstered bed!



[www.brunobett.de](http://www.brunobett.de)

[frage@brunobett.de](mailto:frage@brunobett.de)  
030 / 120 59 678

Mo-Fr: 08:00–18:00 Uhr

Sa: 10:00–16:00 Uhr

[www.brunobett.de/boxspringbett](http://www.brunobett.de/boxspringbett)

[www.brunobed.nl](http://www.brunobed.nl)

[support@brunobed.nl](mailto:support@brunobed.nl)  
030 80 80 171

Ma-Vr: 09:00–18:00 uur

[www.brunobed.nl/boxspring](http://www.brunobed.nl/boxspring)

[www.brunomaison.fr](http://www.brunomaison.fr)

[contact@brunomaison.fr](mailto:contact@brunomaison.fr)  
09 75 18 42 00

Lun-Ven : 9h00–17h00

[www.brunomaison.fr//lit-boxspring](http://www.brunomaison.fr//lit-boxspring)

[www.brunointerior.co.uk](http://www.brunointerior.co.uk)

[support@brunointerior.co.uk](mailto:support@brunointerior.co.uk)  
0203 608 6500

Mon-Fri : 8:00–16:00

[www.brunointerior.co.uk/upholsteredbed](http://www.brunointerior.co.uk/upholsteredbed)